

## RACK CRUX 2

### DESCRIPCIÓN

Las estructuras Crux 2 es un envolvente mural de la gama de rack de barpa. Está disponible en una variedad de fondos y alturas. Para sacarle el mayor provecho de estos racks se pueden completar con accesorios de barpa que se adquieren por separado. Es perfecto para pequeñas redes donde no hay el espacio suficiente para un rack tradicional.



### ESPECIFICACIONES

Instalación estándar 19"

Multipropósito

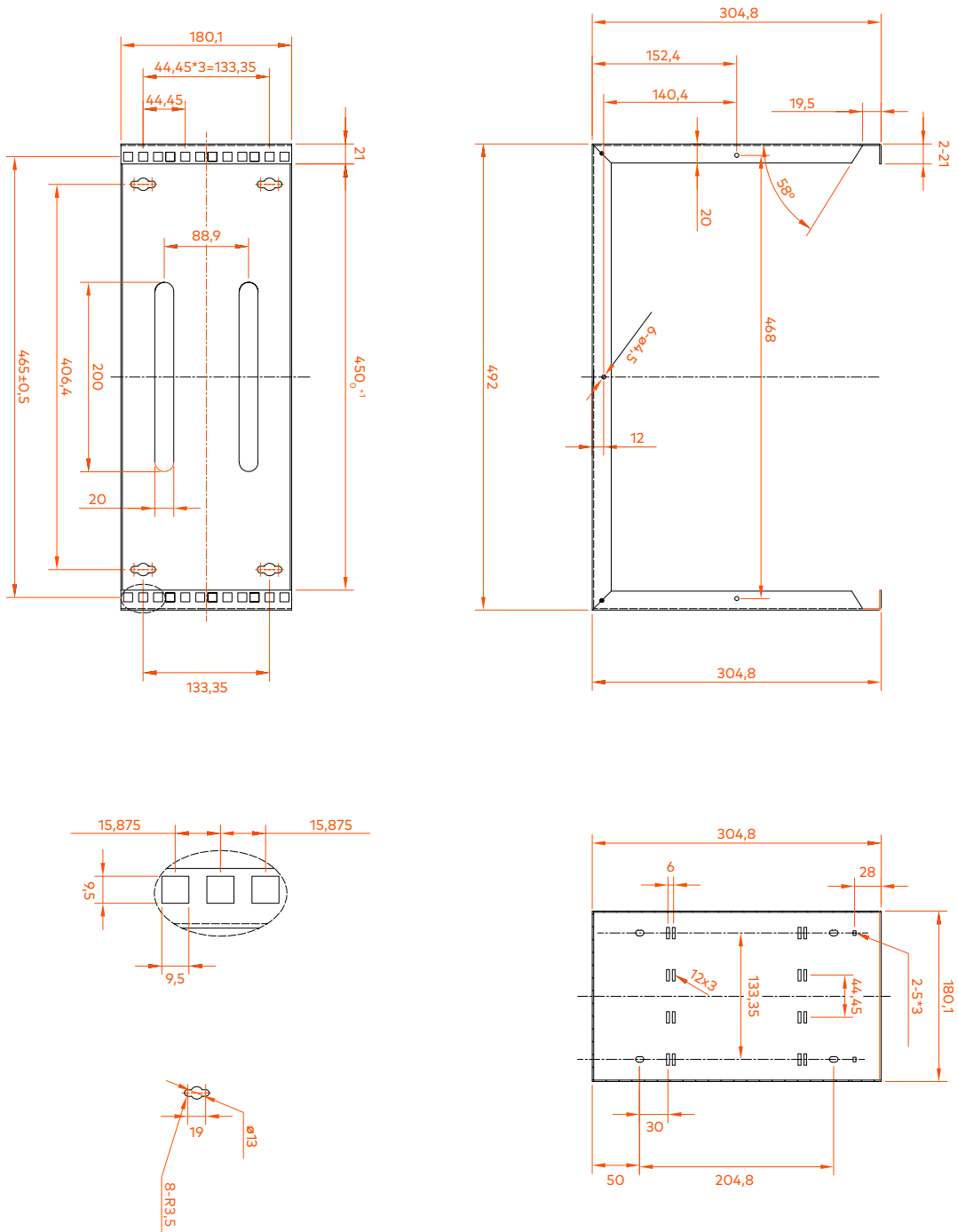
Color Negro

Construcción de acero pintado

### INFORMACIÓN LOGÍSTICA

Código	Descripción	U	Cantidad (un)	Fondo (mm)	Dimensiones (mm)	
					Pack 1	Peso (kg)
82311020600	Crux 2 2U	2	1	6" - 152.4 mm	550x120x190	2
82311030600	Crux 2 3U	3			550x170x200	2
82311040600	Crux 2 4U	4			550x210x190	2
82311060000	Tapa 6"	-			2	550x110x220
82311041200	Crux 2 4U	4	1	12" - 304.8 mm	520x210x330	3
82311071200	Crux 2 7U	7			520x330x320	5
82311120000	Tapa 12"	-			2	550x110x350

### DIBUJO TÉCNICO (mm)



### EMBALAJE

---

Estas imágenes son meramente ilustrativas. Queremos que vea la importancia que le damos al embalaje. Siempre trabajamos con productos y materiales que son fáciles de usar.

