

PANEL DE PARCHEO CON GUÍA-CABLES

DESCRIPCIÓN

El Panel de Parcheo para Fibras Ópticas con Guía-Cables incorporado de barpa está pensado para ser instalados en bastidores de 19".

Para una instalación rápida y sencilla, se suministra con un frontal preconfigurado. Realizado en materiales de alta calidad, tiene un frontal transparente para proteger los latiguillos. Se utiliza para gestionar la terminación y fusión de los cables de fibras ópticas de hasta 48 fibras. Tiene una altura de 1U, es telescópico para un acceso fácil y incorpora gestión de los cables. Está disponible en color negro.



ROHS

ESTÁNDARES APLICABLES

• EIA 19-inch.

PRESTACIONES

Tipo de Adaptador	SC y LC
Grosor (mm)	1.2
Material	Steel
Color	Negro (RAL9005)
Dimensiones (mm)	485x302x43
Cantidad Máxima de Casetes de Fusión	4
Cantidad de Fusiones por Casete	12
Peso (kg)	4.6
Diámetro Máximo del Cable (mm)	22

ACESESORIOS INCLUIDOS

Un casete de fusión preinstalado
Pegatina de advertencia
6 bridas para cables
Tapas ciegas para puertos no utilizados

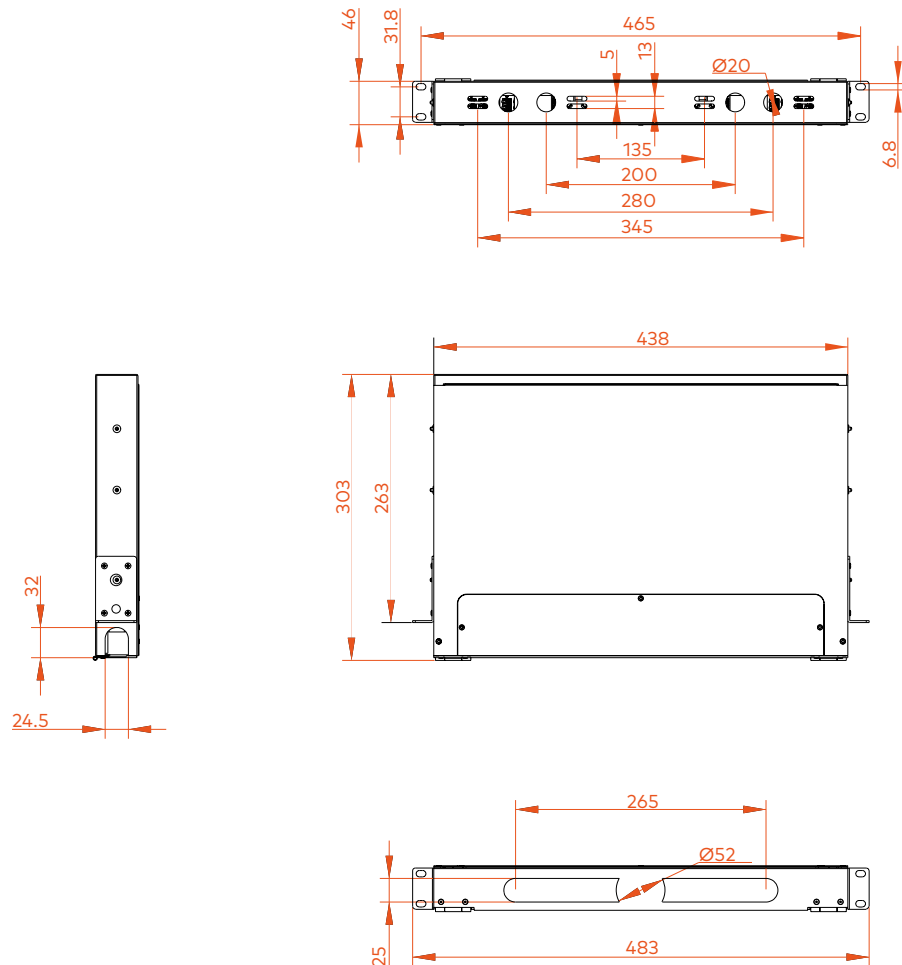
PANEL DE PARCHEO CON GUÍA-CABLES

INFORMACIÓN LOGÍSTICA

Código	Descripción	Capacidad SC (Fibras)	Peso (kg)	Caja Interior		Caja Exterior	
				Tamaño (mm)	Cantidad (un)	Tamaño (mm)	Cantidad (un)
81501010301	Panel de Parcheo con Guía-Cables para 24 SC Dúplex o 24 LC Cuádruples V1 *	48	4,6	520x360x85	1	530x380x280	3
81501010302	Panel de Parcheo con Guía-Cables para 24 SC Simplex o 24 LC Dúplex V1	24					

* Esta versión solo puede usar SC Duplex sin pestaña 81412121040 o 81412131050 (SC / APC)

DIBUJO TÉCNICO (mm)



EMBALAJE

