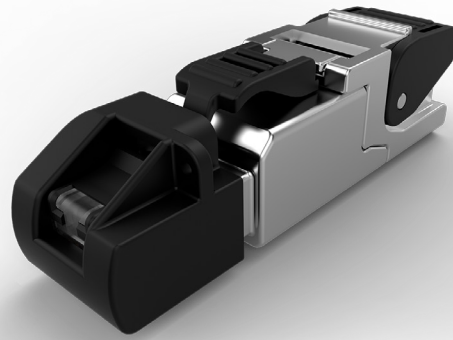


### DESCRIPCIÓN

Ensamblaje sencillo, pensado para usos industriales. Fácil de conectar, así se reconoce un producto barpa.



### ESTÁNDARES APLICABLES

- EN60603-7-51 • IEEE 802.3at • ANSI/TIA-568-D
- ISO/IEC 11801 • DIN EN 50173-1 • IEEE 802.3bt
- IEEE 802.3af • IEEE 802.3an • IEC 60529 • UL94 • RoHS
- UL1863 • UL2043



### CARACTERÍSTICAS

Categoría 6A según ISO/IEC 11801
Código de Colores T568-B
Acabado endurecido y templado para evitar interferencias eléctricas externas
Lengüeta larga
Capuchón de Protección Pre-instalado
Power over Ethernet plus (PoE+) según IEEE 802.3at
10 Gigabit Ethernet

### CARACTERÍSTICAS MECÁNICAS

Material Apantallamiento	Zinco fundido niquelado
Color	Plata, capuchón negro
Diámetro Exterior del Cable	5.0 – 9.0 mm
Diámetro Aislante	1,0 – 1,6 mm
Vida Útil	≥ 750 inserciones
Fuerza de Inserción	≤ 30N
Reutilización IDC	≤ 4x

### CARACTERÍSTICAS ELÉCTRICAS

Resistencia Contacto	≤ 20 mΩ
Resistencia de Aislamiento	≥ 500 MΩ

### CARACTERÍSTICAS AMBIENTALES

Protección contra penetración de agua y polvo	IP 20
Temperatura	-40°C a +85°C



## CONECTOR MACHO RJ45 DE INSTALACIÓN EN CAMPO THE LYRA CAT6A APANTALLADO

### A PRUEBA DE TENSIÓN

Contact - contact	≥ 1000V, DC
Contact - Shield	≥ 1500V, DC

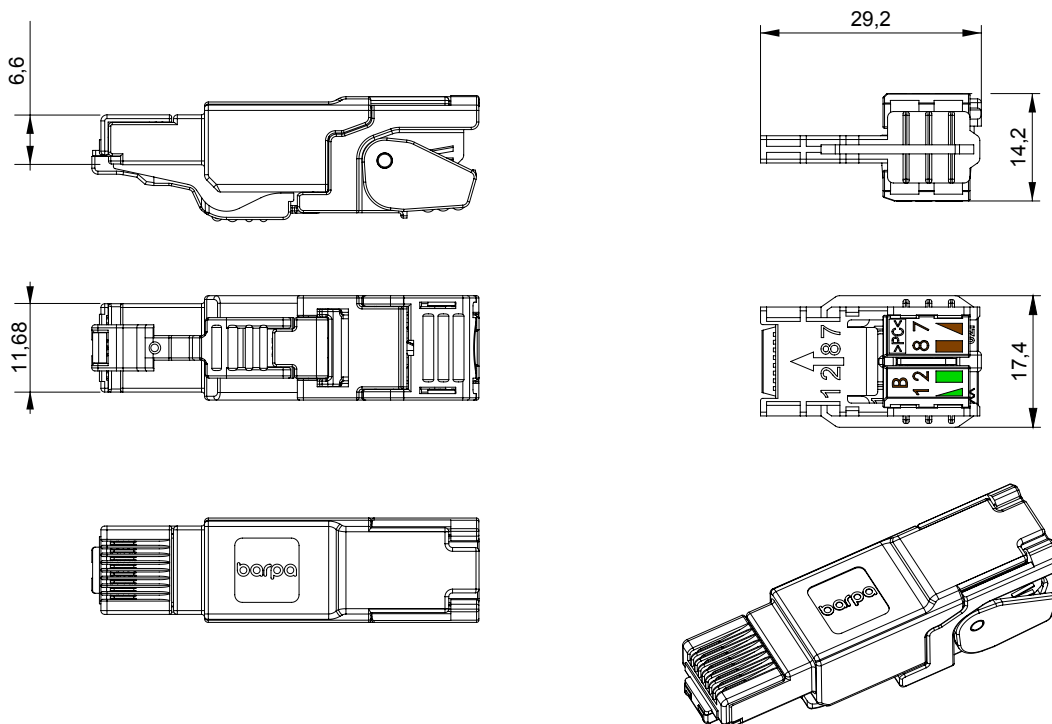
### DIÁMETRO DEL CONDUCTOR DE COBRE

Rígido 0,51 - 0,64 mm AWG24 - AWG22/1
Flexible 0,46 - 0,76 mm AWG27 - AWG22/7
Flexible 0,61 - 0,78 mm AWG24 - AWG22/19

### INFORMACIÓN LOGÍSTICA

Código	Peso Unitario (g)	Bolsa de Plástico		Caja Interior		Caja		EAN
		Tamaño (mm)	Cantidad (un)	Tamaño (mm)	Cantidad (un)	Tamaño (mm)	Cantidad (un)	
82243322000	27	10x14,7x2	1	295x135x45	10	330x305x270	100	5608445014566

### DIBUJO TÉCNICO (mm)



### EMBALAJE - CAJA INTERIOR



Como parte en la consecución de la excelencia en la calidad, nuestra Garantía de Sistema barpa proporciona 25 años de seguro de cumplimiento con las prestaciones de los estándares de la industria según la clase instalada. Esta garantía aplica a instalaciones de infraestructuras de redes ejecutadas por un Partner aprobado y realizadas utilizando una solución extremo a extremo de barpa. Para más información visita nuestra página web.