

DESCRIPCIÓN

El conector Categoría 6 apantallado tipo Keystone pertenece al sistema de cableado estructurado de barpa. Tiene excelentes prestaciones eléctricas y cumple con los últimos estándares internacionales para Categoría 6. Soporta todas las aplicaciones hasta 250MHz.

NORMAS APLICABLES

- IEC 60603-7-5; • IEC 60512-26-100; • ISO/IEC 11801 ed.2.2; • IEC 60512-99-001;
- IEC 60512-99-002; • IEC 60512-9-3; • EN50173-1; • ANSI/TIA-568-B.2-1;
- ANSI/TIA-568.2-D; • ANSI/TIA 1096-A.

PoE

- IEEE 802.3bt PoE Type 1, 2, 3 and 4.



PRESTACIONES

Compatible con CAT6 y clases inferiores
Sistema de 25 años de garantía
1 Gigabit Ethernet
Terminación sencilla y de altas prestaciones
Para instalación en paneles de parcheo y tomas de usuario
Compatible con las placas de puesto de trabajo de barpa
Incluido manual de instrucciones

PROPIEDADES FÍSICAS Y MECÁNICAS

Material del cuerpo	Aleación de zinc
Contactos IDC	Niquelado
Contactos RJ45	Bronce fosforado con baño de oro de 50µ"
Color	Plata
Salida del Cable (Orientación)	180°
Código de colores	T568A/B
Cantidad de contactos IDC	8
Contactos IDC - Cables Rígidos	Acepta conductores rígidos 22-26 AWG y diámetro de aislamiento 0,4-0,6 mm
Durabilidad	750 inserciones
Fuerza de Retención (N)	15
Diámetro Exterior del Cable (mm)	5,0 - 8,5
Durabilidad de los Contactos IDC	250 terminaciones

ESPECIFICACIONES ELÉCTRICAS

Rango de Frecuencia (MHz)	1-250
Resistencia de Contacto (mΩ Max)	200
Resistencia de Aislamiento (MΩ Min 500V CC)	500
Fuerza Dieléctrica (V RMS 60Hz/1min)	1000
Corriente Nominal (A)	Máximo 1,5

INSTALACIÓN

Temperatura de Funcionamiento(°C)	-10 a 60
Temperatura de Almacenamiento (°C)	-40 a 70

PRESTACIONES TÉCNICAS

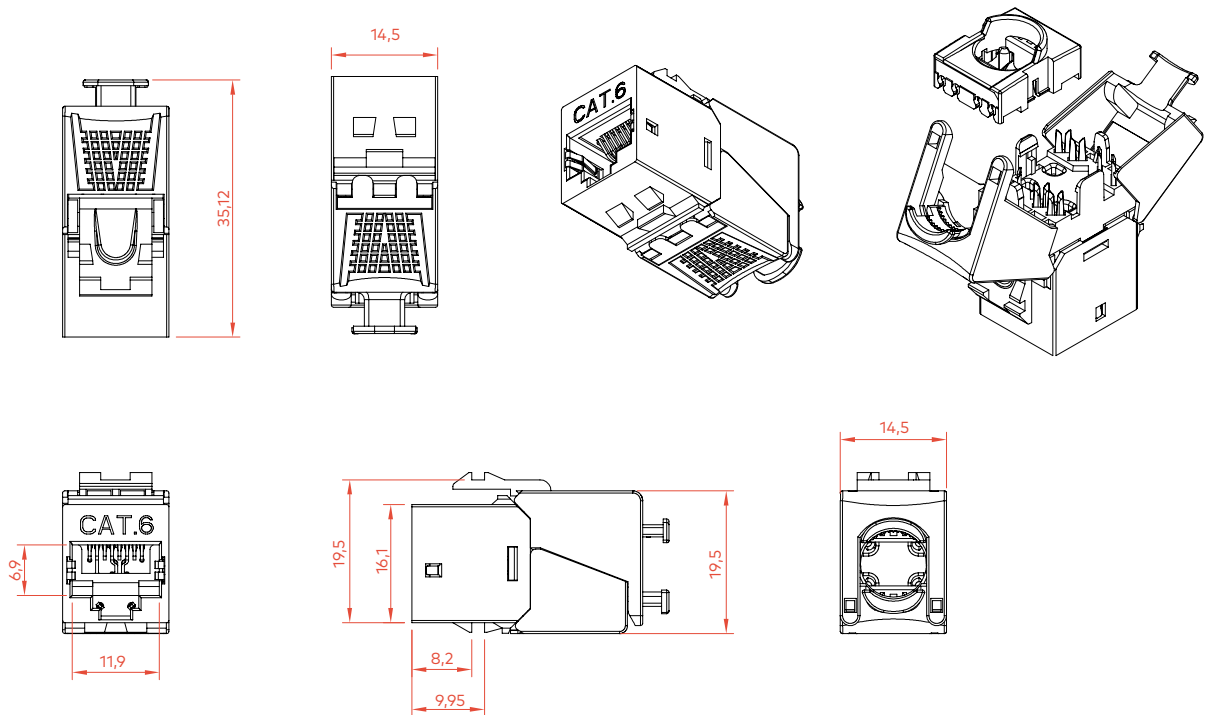
Frecuencia (MHz)	NEXT (GWC)	PS NEXT (GWC)	ACR (GWC)	RL (GWC)
1,00	0,40	83,10	77,30	24,80
4,00	0,80	73,70	70,70	38,90
8,00	1,10	73,30	67,50	35,50
10,00	1,20	68,30	64,30	29,90
16,00	1,60	63,70	60,50	31,40
20,00	1,80	68,50	61,60	28,50
25,00	2,00	67,30	59,90	29,00
31,25	2,20	65,20	58,40	33,20
62,50	3,20	53,00	49,40	29,20
100,00	4,10	52,90	48,10	25,30
200,00	5,90	43,30	44,00	20,10
250,00	6,80	43,20	40,40	14,80

GWC = Guaranteed Worst Case (Valor En Peor caso Garantizado)

INFORMACIÓN LOGÍSTICA

Código	EAN	Descripción	Peso Unitario (kg)	Caja Interna			Caja Externa		
				Cantidad (un)	Dimensiones (mm)	Peso (kg)	Cantidad (un)	Dimensiones (mm)	Peso (kg)
82242122180	5608445032027	Paquete de 24 unidades	0,02	24	223 x 120 x 42	0,65	504	380 x 240 x 365	15,00
82242122180-1	5608445033444	Empaquetado individualmente	0,02	12	223 x 120 x 42	0,34	252	380 x 240 x 365	7,64

DIBUJO TÉCNICO (mm)



EMBALAJE

Estas imágenes son meramente ilustrativas. Queremos que vea la importancia que le damos al embalaje. Siempre trabajamos con productos y materiales que son fáciles de usar.



Caja de 24 Unidades



Caja de 12 Unidades - envasadas individualmente



Como parte en la consecución de la excelencia en la calidad, nuestra Garantía de Sistema barpa proporciona 25 años de seguro de cumplimiento con las prestaciones de los estándares de la industria según la clase instalada. Esta garantía aplica a instalaciones de infraestructuras de redes ejecutadas por un Partner aprobado y realizadas utilizando una solución extremo a extremo de barpa. Para más información visita nuestra página web.