

PANEL DE PARCHEO PARA SPLITTERS

DESCRIPCIÓN

El Panel de Parcheo para Splitters de barpa esta pensado para albergar splitters PLC y para ser instalado en bastidores con perfiles de 19".

Construcción de acero con recubrimiento en polvo negro. Diseñado especialmente para la solución GPON de barpa.

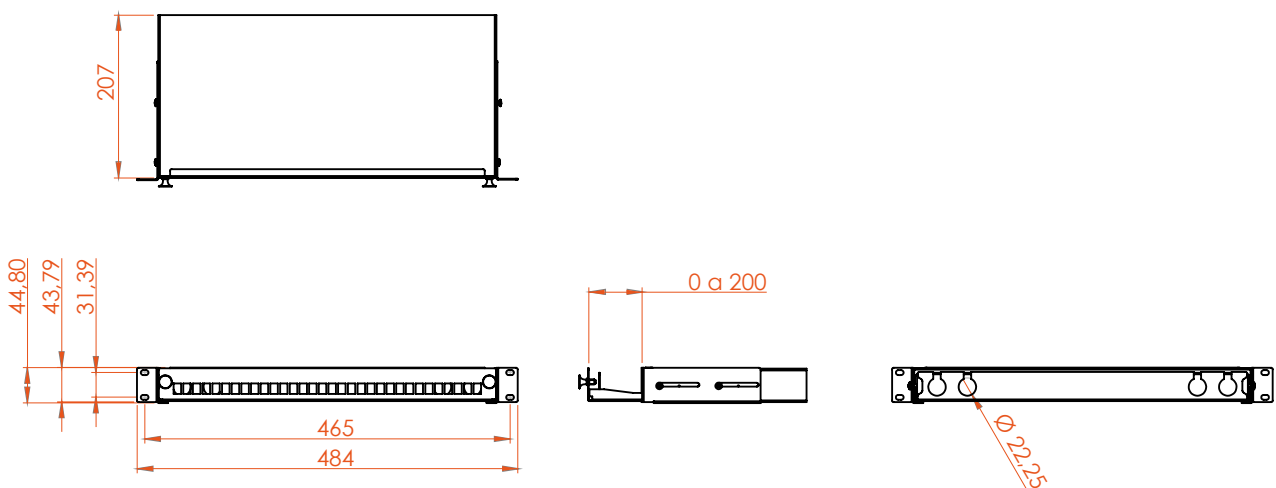
Puedes comprar este producto suelto o personalizado con splitters y adaptadores según tu necesidad.



PRESTACIONES

Tipo Adaptador	SC Simplex
Grosor (mm)	1,5
Color	Negro (RAL9005)
Dimensiones (mm)	484x44,8x207
Peso (Kg)	2,4

DIBUJO TÉCNICO (mm)



PANEL DE PARCHEO PARA SPLITTERS

REFERENCIAS PARA PEDIDOS

Código	Para Splitters	Cantidad Máxima de Splitters	Conector	Cantidad en Caja Interior	Medidas caja interior (cm)	Código EAN
81503110210	1x2	8	SC Simplex	1		5608445033604
81503110410	1x4	5	SC Simplex	1	50x22x5,5	5608445033611
81503110810	1x8	3	SC Simplex	1		5608445033628

PERSONALIZACIÓN - HIGGS BY BARPA

TAILOR MADE

Puedes pedirlo personalizado, que necesitas considerar:

Elige el tipo de splitter que necesitas

1x2

1x4

1x8

Elige la cantidad de splitters que necesitas

Para 1x2 - Máximo 8 splitters

Para 1x4 - Máximo 5 splitters

Para 1x8 - Máximo 3 splitters

Elige la cantidad de splitters que necesitas



EU

Este producto está desarrollado y fabricado en Europa.

25
AÑOS
GARANTÍA

Como parte en la consecución de la excelencia en la calidad, nuestra Garantía de Sistema barpa proporciona 25 años de seguro de cumplimiento con las prestaciones de los estándares de la industria según la clase instalada. Esta garantía aplica a instalaciones de infraestructuras de redes ejecutadas por un Partner aprobado y realizadas utilizando una solución extremo a extremo de barpa. Para más información visita nuestra página web.