

US FACEPLATE 120

DESCRIPCIÓN

Los faceplate de barpa fueron especialmente diseñados en Keystone Jack RJ45 y son compatibles con todos los conectores de barpa UTP y STP. Es de facil instalacion y tiene un diseño apropiado para aplicaciones de Voz y Data.

ESTÁNDARES

• Directive 2011/65/UE (RoHS).



ROHS

CARACTERÍSTICAS TÉCNICAS

Dimensiones (mm)	114x69
Color	Blanco (RAL 9003)
Material	PC-ABS de alta calidad
Cantidad de puertos	1 y 2
Tipo	Plano
Montaje	Montaje empotrado en vertical

CONDICIONES AMBIENTALES

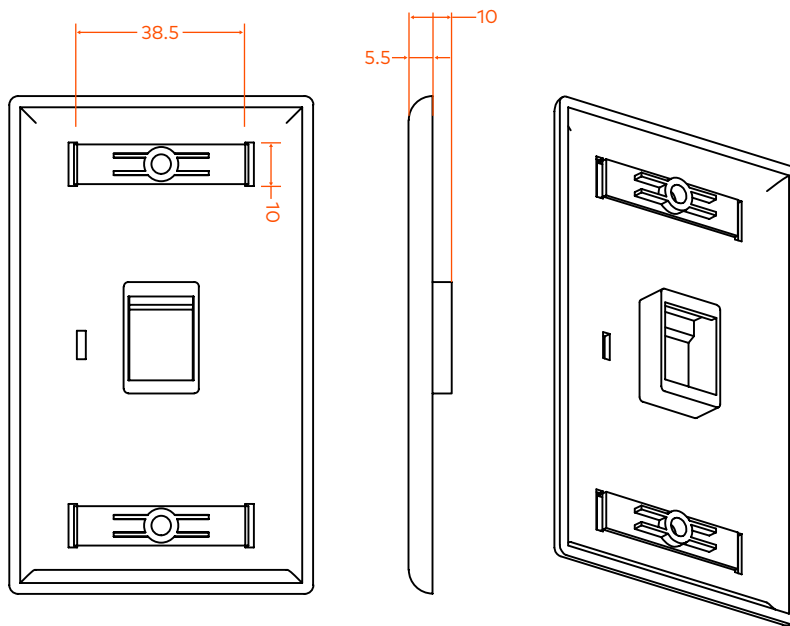
Temperatura de funcionamiento (°C)	0 a 50
Temperatura de almacenamiento (°C)	-10 a 60

INFORMACIÓN LOGÍSTICA

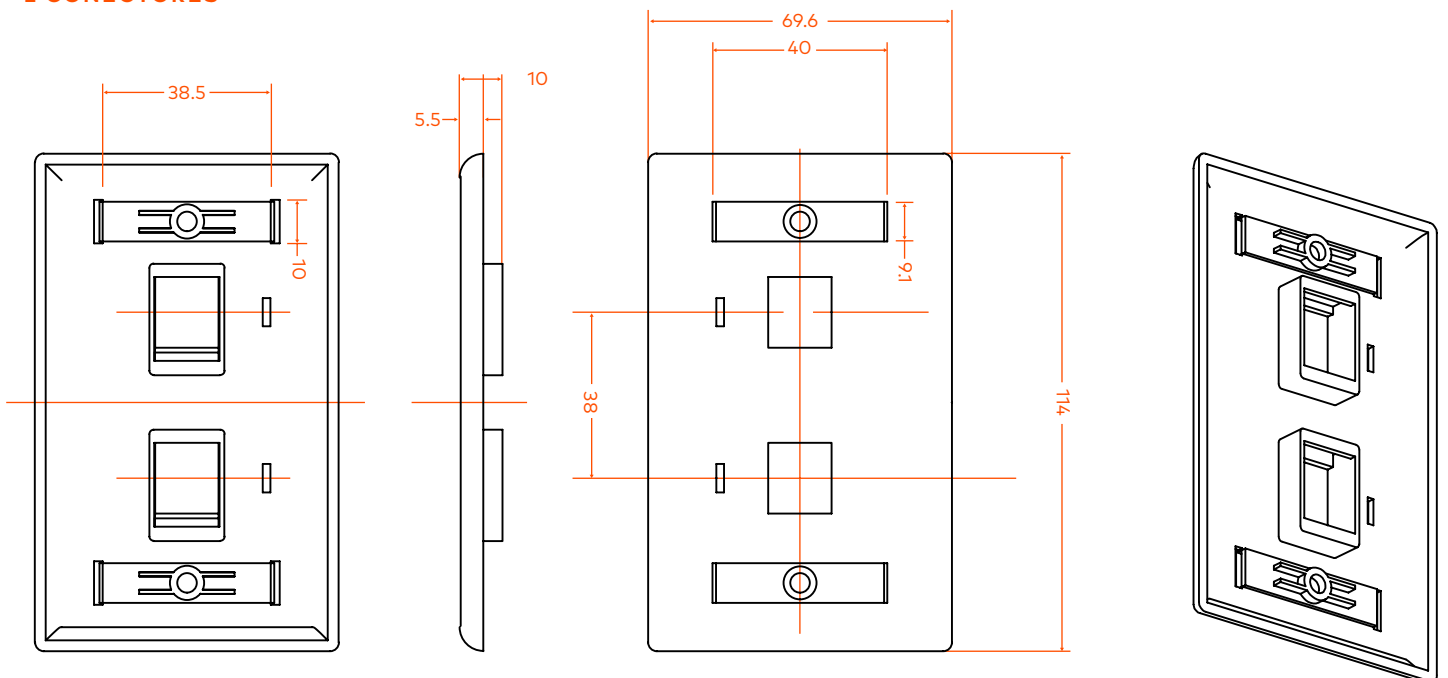
Código	Cantidad de puertos	EAN	Bolsa			Caja Interior			Caja Exterior		
			Cantidad (un)	Peso (kg)	Dimensiones (mm)	Cantidad (un)	Peso (kg)	Dimensiones (mm)	Cantidad (un)	Peso (kg)	Dimensiones (mm)
82250210001	1	5608445033505	1	0,03	14,0x7,0x1,0	10	0,30	230,0x90,0x90,0	160	7,70	380x240x365
82250210002	2	5608445033512	1	0,03	14,0x7,0x1,0	10	0,30	230,0x90,0x90,0	160	7,70	380x240x365

DIBUJO TÉCNICO (mm)

1 CONECTOR



2 CONECTORES



EMBALAJE

Estas imágenes son meramente ilustrativas. Queremos que vea la importancia que le damos al embalaje. Siempre trabajamos con productos y materiales que son fáciles de usar.

