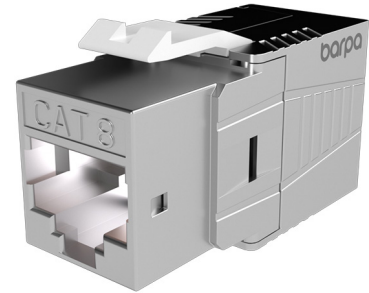




## CONECTOR KEYSTONE HEMBRA CAT8 STP SIN HERRAMIENTA

### DESCRIPCIÓN

El Conector Hembra Categoría 8 Apantallado de barpa pertenece a su Sistema de Cableado para 40G. Este conector tiene un diseño sencillo y único con el objetivo de poder ser terminado sin herramientas y mantener al mismo tiempo un nivel de prestaciones altísimo. Soporta todas las aplicaciones hasta 2000Mhz.



### ESTÁNDARES APLICABLES

• IEC 60603-7-81; • ISO/IEC 11801; • IEC 60512-99-002; • EN 50173-1; • ANSI/TIA-568.2-D; • ANSI/TIA 1096-A; • UL-94-V-0

### PoE

• IEEE 802.3bt PoE Tipo 1, 2, 3 y 4.



### PRESTACIONES

Compatible con CAT.8

Sistema de Garantía de 25 Años

40 Gigabit Ethernet

Fácil de terminar, baja atenuación y alto valor de pérdida de retorno

Para montaje en panel de parcheo y toma de usuario

Compatible con los paneles de parcheo y tomas de barpa

Código QR con Manual de Instrucciones

### ESPECIFICACIONES FÍSICAS Y MECÁNICAS

Material de la Pantalla	Aleación de Zinc
Contactos IDC	Niquelado
Contactos RJ45	Bronce Fosforado con baño de oro de 50µ"
Color	Plateado
Salida del Cable (Orientación)	180°
Cableado	T568A/B
Cantidad de Contactos IDC	8
Contactos IDC- Cable Rígido	Acepta conductores rígidos 22-24
Inserciones	750 veces
Fuerza de inserción (N)	30
D.E. del cable (mm)	5,0 – 8,5
Vida Útil Contactos IDC	Min. 20 ciclos



## CONECTOR KEYSTONE HEMBRA CAT8 STP SIN HERRAMIENTA

### ESPECIFICACIONES ELÉCTRICAS

Rango de Frecuencia (MHz)	1-2000Mhz
Resistencia de Contacto (mΩ Max)	200
Resistencia de Aislamiento (MΩ Min 500V DC)	500
Fuerza Dieléctrica (V RMS 60Hz/1min)	Contacto a Contacto - 1000 Contacto a Pantalla - 1500
Corriente (A)	1

### CARACTERÍSTICAS AMBIENTALES

Temperatura de Funcionamiento (°C)	-10°C a +60°C
Temperatura de Almacenamiento (°C)	-40°C a +70°C

### PRESTACIONES TÉCNICAS

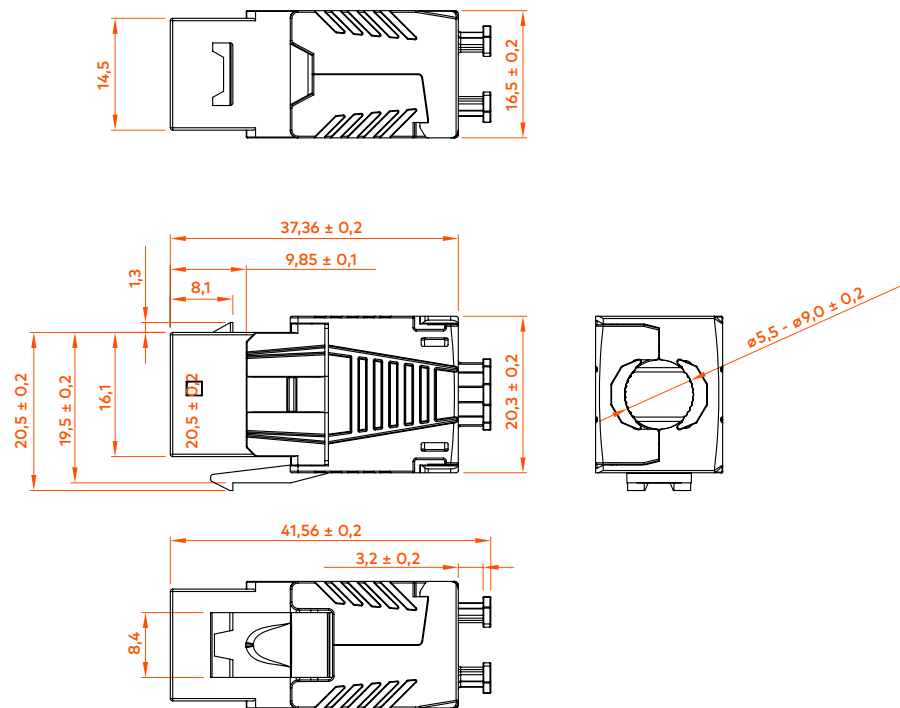
Frecuencia (MHz)	NEXT (GWC)	PS NEXT (GWC)	ACR-F (GWC)	RL (GWC)
1,0	65,0	62,0	65,0	19,1
4,0	63,8	60,8	60,4	21,0
8,0	58,9	55,9	54,3	21,0
10,0	57,3	54,3	52,4	21,0
16,0	53,9	50,9	48,3	20,0
20,0	52,3	49,3	46,4	19,5
25,0	50,7	47,7	44,4	19,0
31,3	49,1	46,1	42,5	18,5
62,5	44,0	41,0	36,5	18,0
100,0	40,5	37,5	32,4	18,0
200,0	35,3	32,3	26,4	14,4
250,0	33,6	30,6	24,4	13,2
350,0	31,1	28,1	21,5	11,5
450,0	29,2	26,2	19,3	10,2
500,0	28,4	25,4	18,4	10,0
600,0	26,2	23,2	16,8	10,0
700,0	24,3	21,3	15,5	9,5
800,0	22,5	19,5	14,3	9,0
900,0	21,0	18,0	13,3	8,5
1000,0	19,6	16,6	12,4	8,0
1600,0	12,9	9,9	8,3	8,0
2000,0	9,6	6,6	6,4	6,2

GWC = Valores de Peor Caso Garantizados

### INFORMACIONES LOGÍSTICAS

Código	Cantidad Mínima de Pedido (MOQ)	Caja Interior			Caja Exterior		
		Cantidad (un)	Dimensiones (mm)	Peso (kg)	Cantidad (un)	Dimensiones (mm)	Peso (kg)
82246322000-1	1	30	200x140x100	0,84	300	535x313x234	8,10

### DIBUJO TÉCNICO (mm)





CONECTOR KEYSTONE HEMBRA  
CAT8 STP SIN HERRAMIENTA

HECHO A MEDIDA - HIGGS BY BARPA

TAILOR  
MADE

Puedes pedir este producto a medida de tus necesidades:

Elige la Longitud que necesitas



### EMBALAJE

Esta imagen es solamente ilustrativa. Queremos que veas que le damos importancia al embalaje. Trabajamos con productos y materiales que son sencillos de utilizar.



Bolsa PLA biodegradable

Explora todos los productos de nuestra solución Draco



Como parte en la consecución de la excelencia en la calidad, nuestra Garantía de Sistema barpa proporciona 25 años de seguro de cumplimiento con las prestaciones de los estándares de la industria según la clase instalada. Esta garantía aplica a instalaciones de infraestructuras de redes ejecutadas por un Partner aprobado y realizadas utilizando una solución extremo a extremo de barpa. Para más información visita nuestra página web.

Este documento ha sido creado por y es propiedad de barpa. Está prohibida la reproducción parcial o total del contenido sin la mención expresa de la autoría de este, así como la modificación su contenido o su contexto. Todas las especificaciones pueden ser cambiadas sin notificación previa. Las imágenes o los dibujos son solo ilustrativos y no vinculantes.  
Más información: [info@barpa.eu](mailto:info@barpa.eu) o en [www.barpa.es](http://www.barpa.es)

ficha técnica nº b156\_0 | fecha: 12/23  
aprobado por: Ana Barbosa