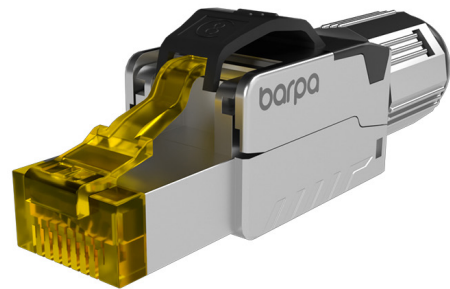


DESCRIPCIÓN

Para un montaje sencillo de latiguillos de la longitud deseada. También para uso industrial. Instalación fácil, como se espera de un producto barpa.



ESTÁNDARES APLICABLES

- IEC 606037-7-81; • ISO/IEC 11801 • EN50173-1; • ANSI/TIA-568.2-D;
- UL-94-V-0; • IEC 60512-99-002; • UL-1863; • UL-2043;

PoE

- IEEE 802.3bt PoE Type 1, 2, 3 y 4;



PRESTACIONES

Compatible con CAT.8

Sistema de Garantía de 25 Años

40 Gigabit Ethernet

Reforzado y apantallado para evitar interferencias eléctricas

Tapón protector preinstalado

Código QR con Manual de Instrucciones

ESPECIFICACIONES MECÁNICAS Y FÍSICAS

Material de Apantallamiento	Zinc fundido a presión niquelado
Contactos IDC	Bronce fosforado niquelado
Contactos RJ45	Bronce fosforado con baño de oro de 50µ"
Color	Plateado
Salida del cable (Orientación)	180°
Esquema de Cableado	T568A/B
Cantidad de Contactos IDC	8
Inserciones	≥ 750 veces
Fuerza de Inserción	≤ 30 N
Diámetro Exterior del Cable (mm)	7,0 – 8,5
Diámetro de Aislamiento (mm)	1,2 – 1,7



CONECTOR MACHO
RJ45 CAT.8 STP

CARACTERÍSTICAS ELÉCTRICAS

Resistencia de Contacto	≤ 20 mΩ
Resistencia de Aislamiento	≥ 500 MΩ

CARACTERÍSTICAS AMBIENTALES

Protección	IP20
Temperatura de Funcionamiento	-10°C a +60°C
Temperatura de Almacenaje	-40°C a +60°C

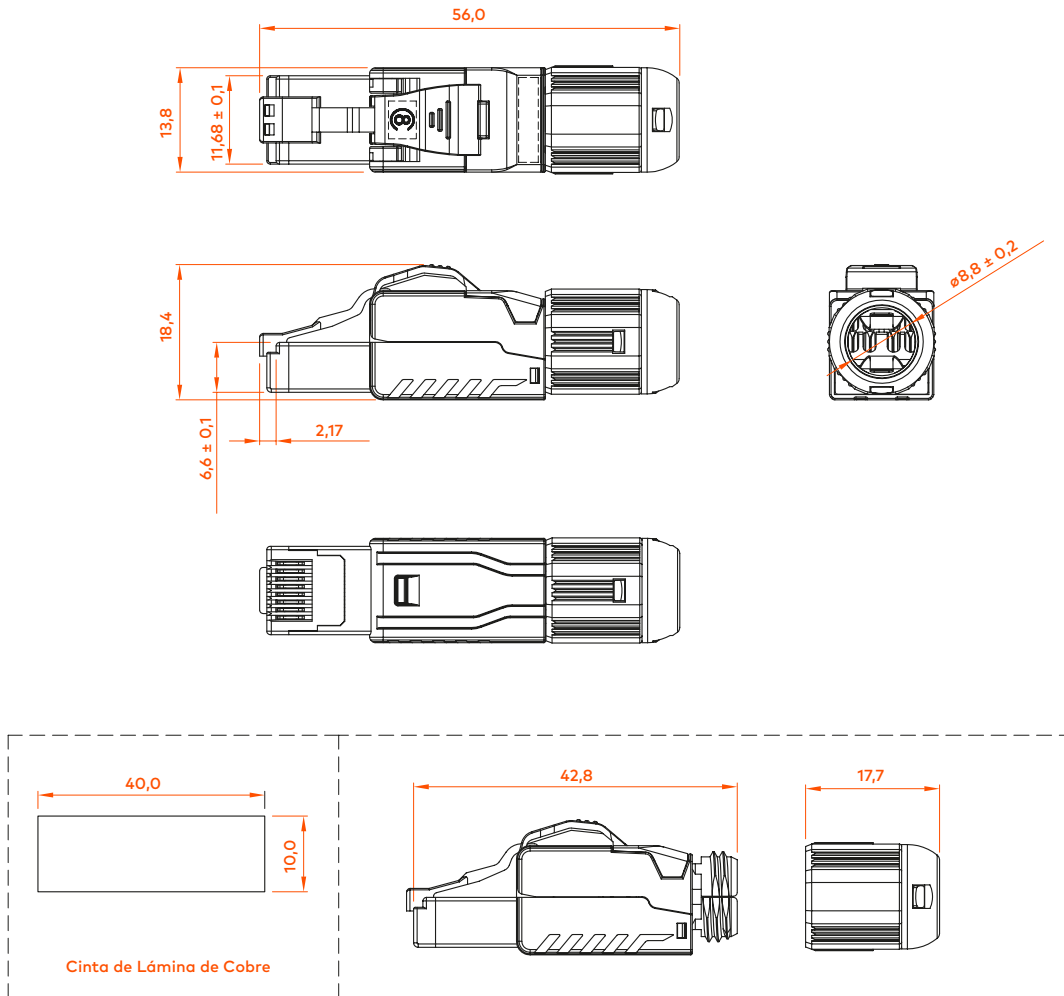
PRUEBAS DE TENSIÓN

Contacto - Contacto	1000V/60 sec
Contacto- Pantalla	1500V/60 sec

INFORMACIÓN LOGÍSTICA

Código	Cantidad Mínima de Pedido (MOQ)	Caja Interior			Caja Exterior		
		Cantidad (un)	Dimensiones (mm)	Peso (kg)	Cantidad (un)	Dimensiones (mm)	Peso (kg)
82246122180	1	50	230x230x70	1,28	500	480x400x250	12,46

DIBUJO TÉCNICO (mm)



HECHO A MEDIDA - HIGGS BY BARPA

TAILOR MADE

Puedes pedir este producto a medida de tus necesidades:

Elige la Longitud que necesitas



EMBALAJE

Esta imagen es solamente ilustrativa. Queremos que veas que le damos importancia al embalaje. Trabajamos con productos y materiales que son sencillos de utilizar.



Bolsa PLA biodegradable

Explora todos los productos de nuestra solución Draco.



Como parte en la consecución de la excelencia en la calidad, nuestra Garantía de Sistema barpa proporciona 25 años de seguro de cumplimiento con las prestaciones de los estándares de la industria según la clase instalada. Esta garantía aplica a instalaciones de infraestructuras de redes ejecutadas por un Partner aprobado y realizadas utilizando una solución extremo a extremo de barpa. Para más información visita nuestra página web.