

## SERIE CRUX 4

### DESCRIPCIÓN

La serie Crux 4 pertenece a la gama de racks murales de barpa. Está disponible en varias alturas y fondos. Tienen una capacidad de carga de 60kg. Para sacarle el mayor provecho a estos racks, se pueden completar con accesorios de barpa que se adquieren por separado. Puede pedir este producto montado o desmontado.

### ESTÁNDARES

• ANSI/EIA RS-310-D; IEC60297-2; DIN41494 Part 1 y 7



### ESPECIFICACIONES

Color	Nero (RAL 9004)
Material	Acero laminado en frío SPCC; Perfiles: 1.2mm; Otros 1.0mm
Capacidad de Carga (kg)	60
Conexión Puesta a Tierra	Sí
Familia de Producto	Serie Crux

### PRESTACIONES

Embalaje plano, tiempo de montaje inferior a 5 minutos
Entrada de cables en la tapa superior y el panel inferior
Puerta delantera perforada con cerradura
Instalación segura mediante fijación a la pared con 4 tornillos
Instalación estándar de 19 pulgadas con preinstalación de ventilación

### INFORMACIÓN LOGÍSTICA

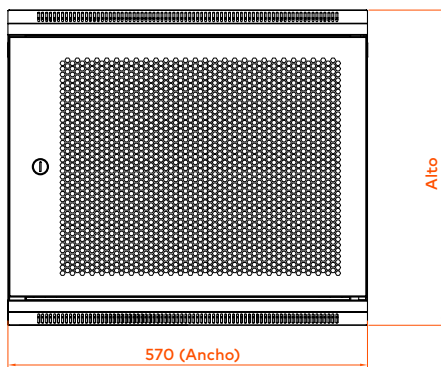
Paquete 1							
Código	U	Fondo (mm)	Ancho (mm)	Alto (mm)	Dimensiones (mm)	Peso Bruto (kg)	Peso Neto (kg)
82324060604	6U	450	570	370	420x620x230	14,5	13,5
82324060606		600	570	370	570x620x250	17,5	16,5
82324090604	9U	450	570	500	560x620x210	17	16
82324090606		600	570	500	570x620x230	20,5	19,5
82324120604	12U	450	570	635	690x620x190	21	20
82324120606		600	570	635	690x630x180	24,5	23,5
82324150604	15U	450	570	770	820x620x180	24,0	23,0
82324150606		600	570	770	840x610x180	27,5	26,5
82324180604	18U	450	570	900	960x620x180	28	27
82324180606		600	570	900	950x620x180	31	30
82324220604	22U	450	570	1080	1130x620x180	32	31
82324220606		600	570	1080	1140x620x180	37	36

**Nota:** Para pedir el rack ensamblado añadir "M" al final del código de producto.

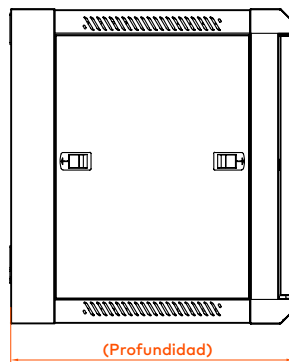
### INFORMACIÓN LOGÍSTICA

Paquete	Descripción	Cantidad
1	Marco Trasero	1
	Marco Lateral	2
	Tapa Superior	1
	Tapa Inferior	1
	Marco Frontal	1
	Puerta Frontal	1
	Panel Lateral	2
	Perfil	4
	Grupos de Fijación	10 unidades (6U-12U) 20 unidades (15U-22U)
	Herramientas	1 Llave
Manual de Instalación	1	

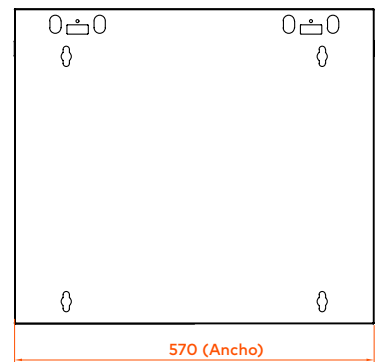
### DIBUJO TÉCNICO (mm)



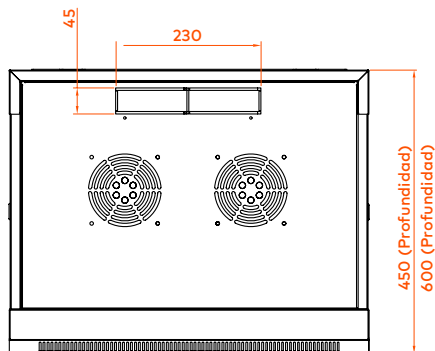
VISTA FRONTAL



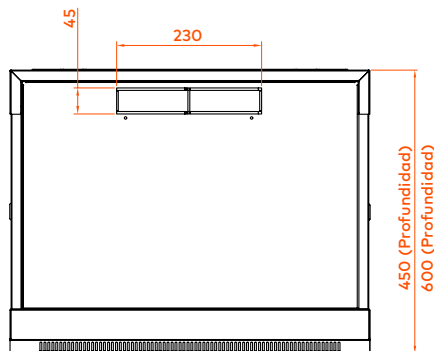
VISTA LATERAL



VISTA TRASERA



VISTA SUPERIOR



VISTA INFERIOR

### EMBALAJE

Estas imágenes son meramente ilustrativas. Queremos que vea la importancia que le damos al embalaje. Siempre trabajamos con productos y materiales que son fáciles de usar.



Para pedir el rack ensamblado añadir "M" al final del código de producto. Indíquelo por favor en su pedido.



Como parte en la consecución de la excelencia en la calidad, nuestra Garantía de Sistema barpa proporciona 25 años de seguro de cumplimiento con las prestaciones de los estándares de la industria según la clase instalada. Esta garantía aplica a instalaciones de infraestructuras de redes ejecutadas por un Partner aprobado y realizadas utilizando una solución extremo a extremo de barpa. Para más información visita nuestra página web.