

UNIDAD DE VENTILACIÓN 1U

DESCRIPCIÓN

Las Unidades de Ventilación de 1U de barpa para instalación en racks con perfiles 19" estándar son perfectos para instalar en los racks barpa. Bajan la temperatura en el interior de los racks. Se instalan en la mitad o en fondo de los racks.



ESPECIFICACIONES

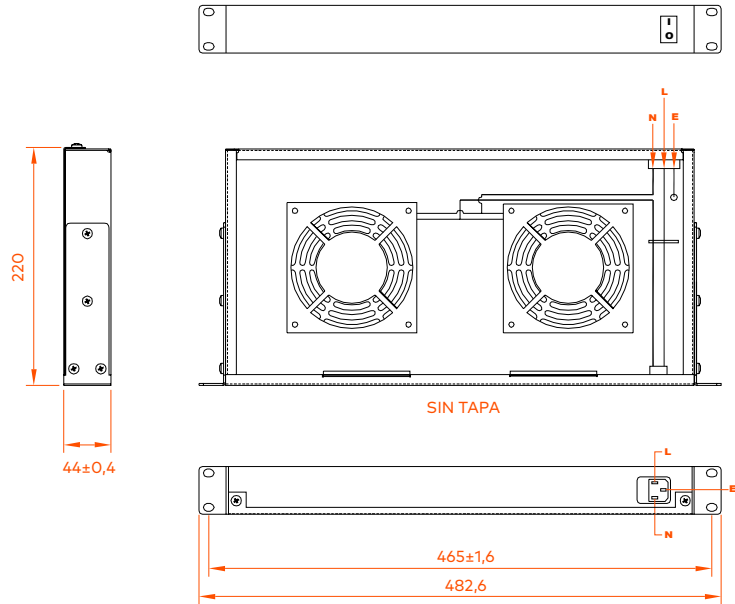
Entrada (V)	100-231
Entrada (Hz)	50
Dimensiones Ventiladores (mm)	120x120x38
Longitud del Cable (m)	1.9
Temperatura de Funcionamiento (°C)	-10 a +50
Material	Acero Laminado en Frío SPCC
Color	Negro (RAL9004)

INFORMACIÓN LOGÍSTICA

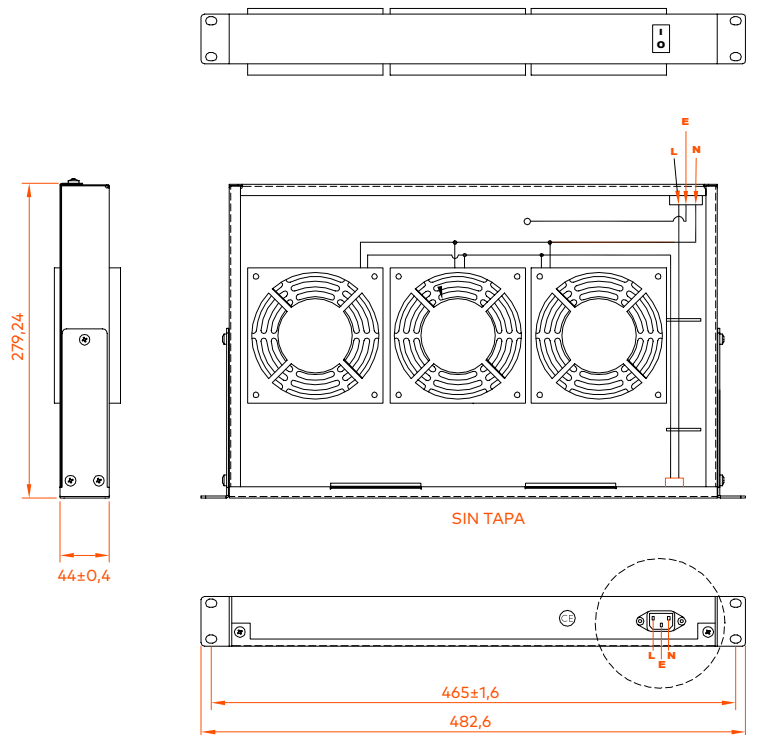
Código	Ventiladores (un)	Tipo	Peso Unitario (kg)	Caja Interior		Caja	
				Tamaño (mm)	Cantidad (un)	Tamaño (mm)	Cantidad (un)
82390506210	2	UK	3,5	510x205x65	1	650x530x180	10
82390506110	2	Alemán	3,5				
82390507210	3	UK	4,38				
82390507110	3	Alemán	4,38				
82390508210	4	UK	5,25				
82390508110	4	Alemán	5,25				

DIBUJO TÉCNICO (mm)

2 VENTILADORES



3 VENTILADORES



DIBUJO TÉCNICO (mm)

4 VENTILADORES

