

CAJÓN

DESCRIPCIÓN

El Cajón para documentación de barpa está pensado para ser instalado en sus racks. Con el puedes guardar toda la documentación o lo que quieras de forma segura. La bandeja se puede extraer hasta 450mm.



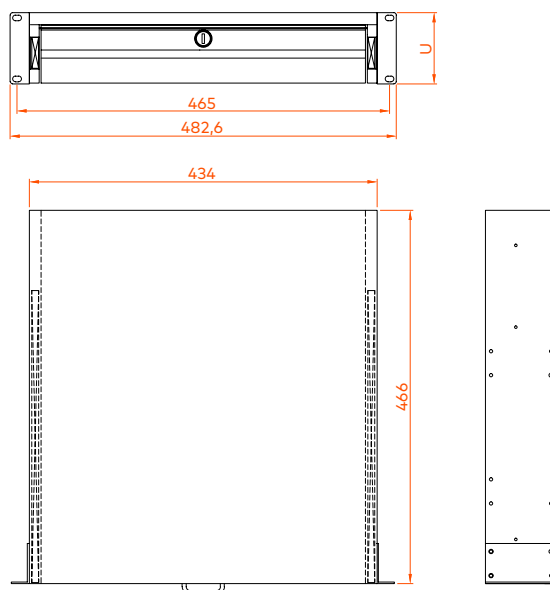
ESPECIFICACIONES

Material	Acero Laminado en Frio SPCC
Carga Estática Máxima (kg)	35
Color	Negro

INFORMACIÓN LOGÍSTICA

Código	Fondo (mm)	U's	Peso Unitario (kg)	Caja	
				Dimensiones (mm)	Cantidad (un)
82390301100	457,2	2	8,25	560x540x150	1
82390302100		3	9,70	570x550x200	1

DIBUJO TÉCNICO (mm)





CAJÓN



Como parte en la consecución de la excelencia en la calidad, nuestra Garantía de Sistema barpa proporciona 25 años de seguro de cumplimiento con las prestaciones de los estándares de la industria según la clase instalada. Esta garantía aplica a instalaciones de infraestructuras de redes ejecutadas por un Partner aprobado y realizadas utilizando una solución extremo a extremo de barpa. Para más información visita nuestra página web.