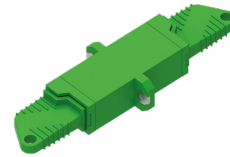
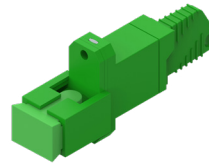


DESCRIPCIÓN

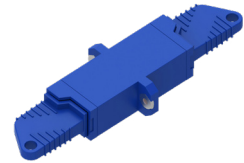
Alta fiabilidad y alineación de precisión. Fácil de usar. Puede ser utilizado ampliamente en FTT, red óptica pasiva (PON) y red de televisión por cable (CATV). Baja pérdida de inserción y pérdida de retorno. Buena repetibilidad, intercambiabilidad y estabilización de temperatura. Incluye tapas de protección contra el polvo. Permite el ajuste en el panel de parches de mamparo ya sea con una tuerca o con clips.



E2000/APC SIMPLEX



E2000/APC - SC/APC SIMPLEX



E2000 SIMPLEX

ESTÁNDARES

- ISO/IEC 11801 • EN 50173-1 • IEC 61754-20 • IEC 61753-1
- IEC 61300 • RoHS



PRESTACIONES

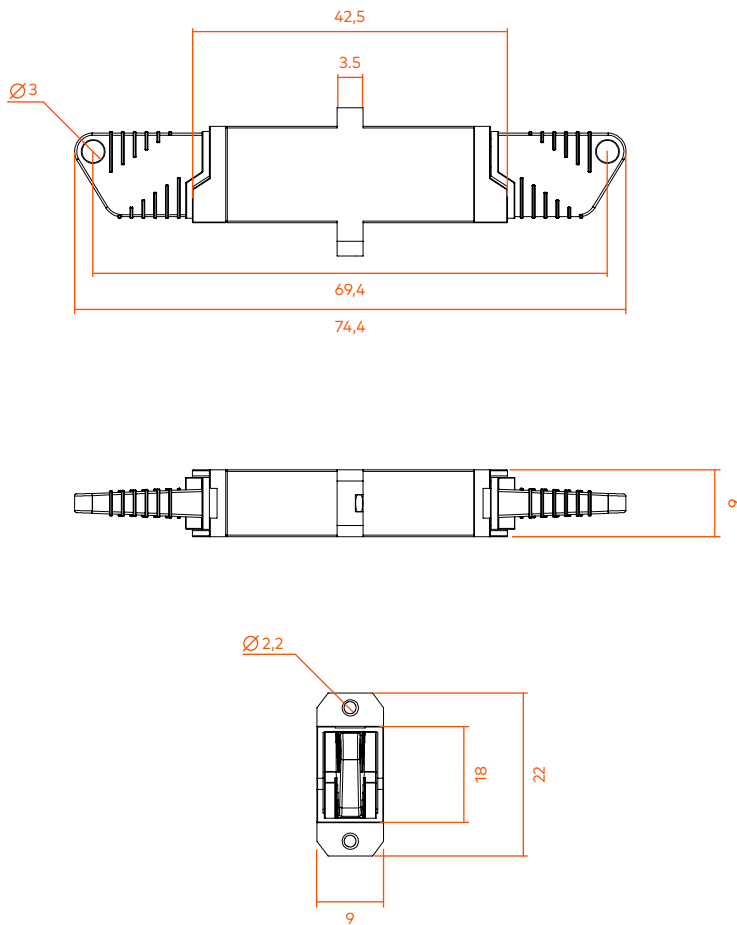
	Monomodo	
	UPC	APC
Pérdida de Inserción (dB)	< 0,3	< 0,3
Durabilidad (500 Conexiones) (dB)	< 0,2	< 0,2
Temperatura de Funcionamiento (°C)	-40 a +85	-40 a +85
Fuerza de Retención (N)	200-600	200-600
Material del Casquillo	PEI (PBT)	PEI (PBT)
Estilo de Montaje	Tornillos	Tornillos
Sleeve Alignment Material	Cerámica (Grado A)	Cerámica (Grado A)
Color	Azul	Verde

INFORMACIÓN LOGÍSTICA

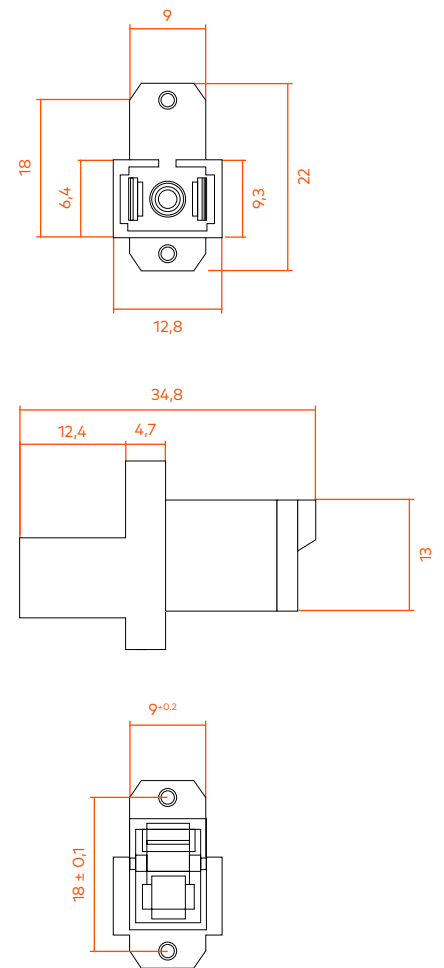
Código	Descripción	Conector	Categoría	Tipo	Color	Cantidad (un)
81411071051	Adaptador OS2 E2000/APC Simplex	E2000/APC	OS2	Simplex	Verde	12
81411081041	Adaptador OS2 E2000 Simplex	E2000	OS2	Simplex	Azul	12
81411101051	Adaptador OS2 E2000/APC-SC/APC Simplex	E2000/APC-SC/APC	OS2	Simplex	Verde	12

DIBUJO TÉCNICO (mm)

E2000/APC SIMPLEX | E2000 SIMPLEX



E2000/APC - SC/APC SIMPLEX



EMBALAJE

Estas imágenes son meramente ilustrativas. Queremos que vea la importancia que le damos al embalaje. Siempre trabajamos con productos y materiales que son fáciles de usar.



Como parte en la consecución de la excelencia en la calidad, nuestra Garantía de Sistema barpa proporciona 25 años de seguro de cumplimiento con las prestaciones de los estándares de la industria según la clase instalada. Esta garantía aplica a instalaciones de infraestructuras de redes ejecutadas por un Partner aprobado y realizadas utilizando una solución extremo a extremo de barpa. Para más información visita nuestra página web.