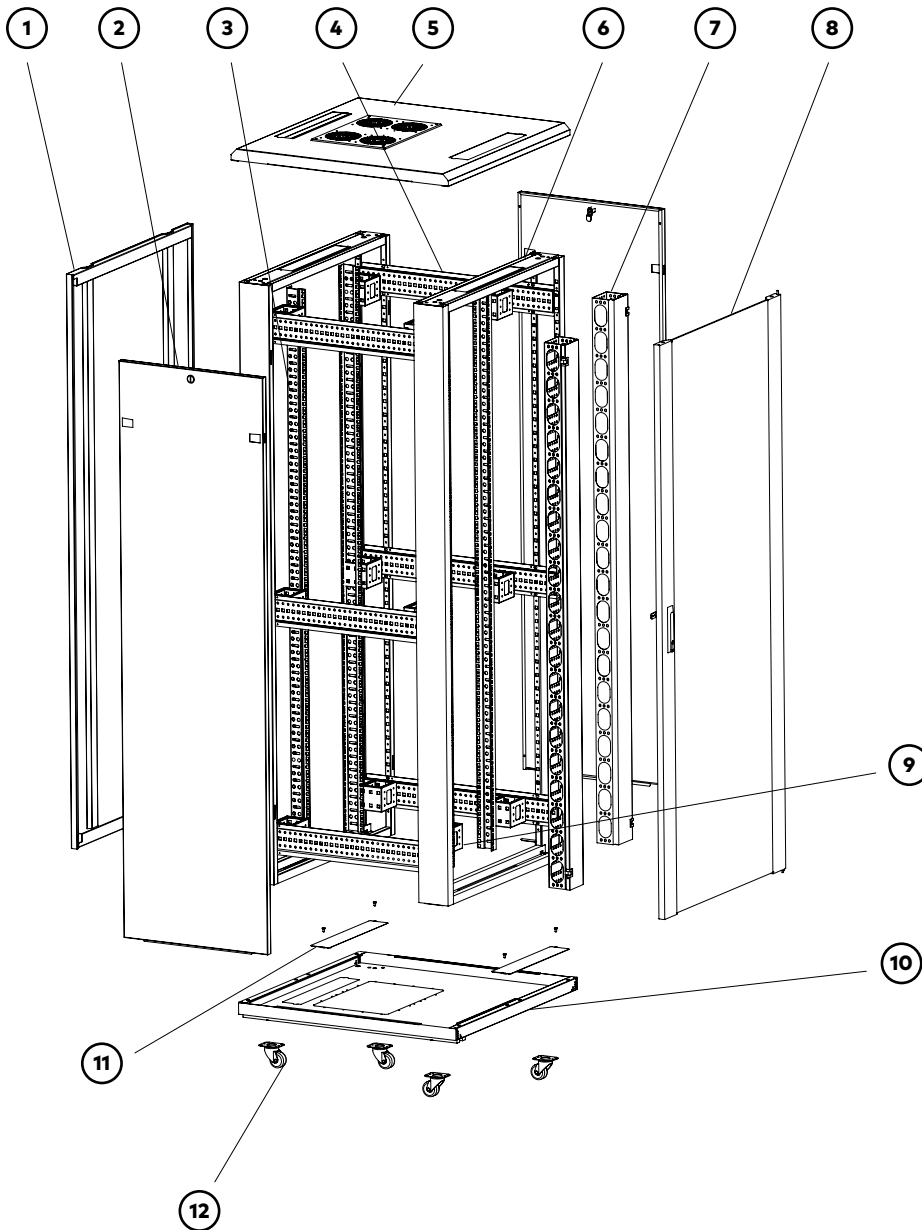






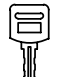
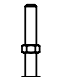
Serie Norma

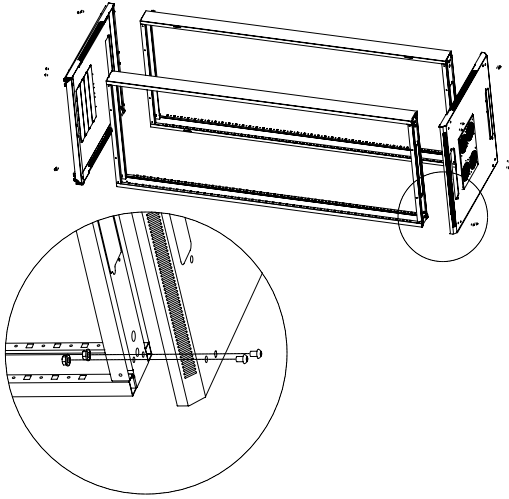
800 - DE 38U HASTA 47U

barpa

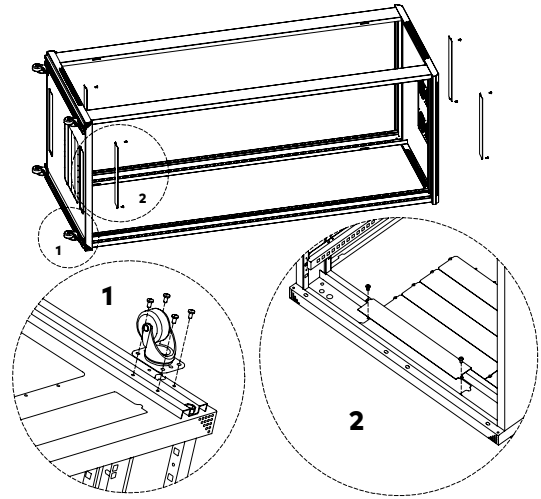
Advertencia de seguridad – No te subas, balancees o agites el armario. Solo alguien con buenas habilidades mecánicas y que tenga experiencia debe instalar este armario. Nunca excedas la capacidad de carga máxima. Si no entendiste este manual de instrucciones, ponte en contacto con nosotros info@barpa.eu



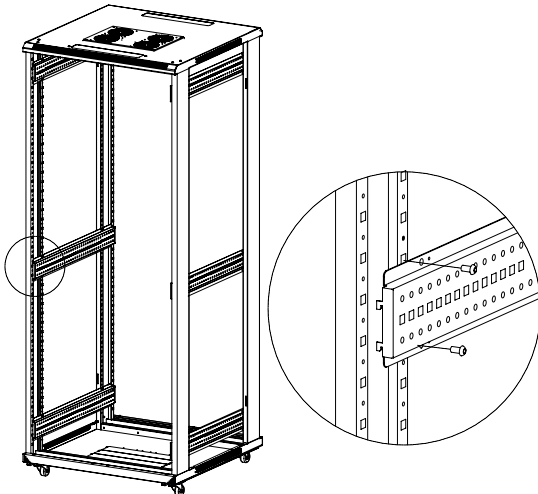
- A** 
40 x
M5x10 tornillo
- B** 
72 x
M6x12 tornillo
- C** 
16 x
M8x12 tornillo
- D** 
16 x
M8 tuerca
- E** 
4 x
llave
- F** 
4 x
M12 pies ajustables

1

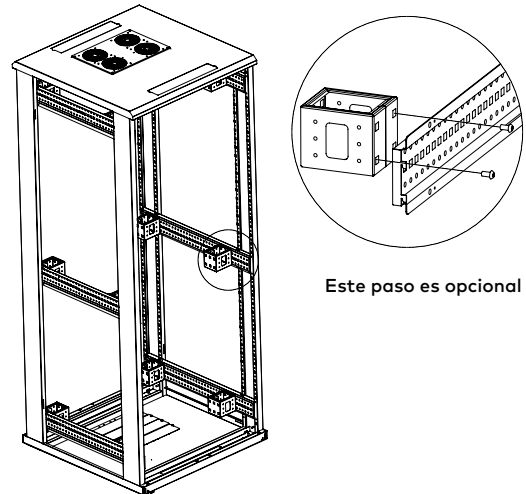
Para el primer paso vas a necesitar el panel superior (5), el panel inferior (10) y 2 x conjunto de marco (6). Coloca los conjuntos de marcos tumbados para atornillar los paneles con 16 tornillos M8*12 (C) y tuercas M8 (D) como se muestra en la imagen.

2

Atornilla los paneles de entrada de cables (11) a los paneles superior e inferior, y las ruedas (12) en el panel inferior por medio de 24 x tornillos M5*10 (A);

3

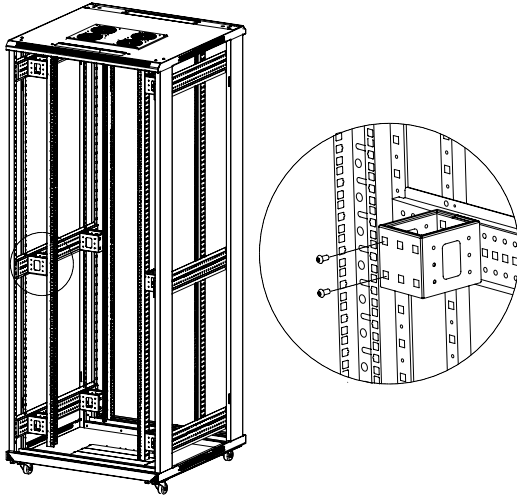
Con el armario en posición vertical, monta las 4 barras para sujetar los perfiles (4) con 24 x tornillos M6*12 (B) en las esquinas y centro del armario;

4

Este paso es opcional

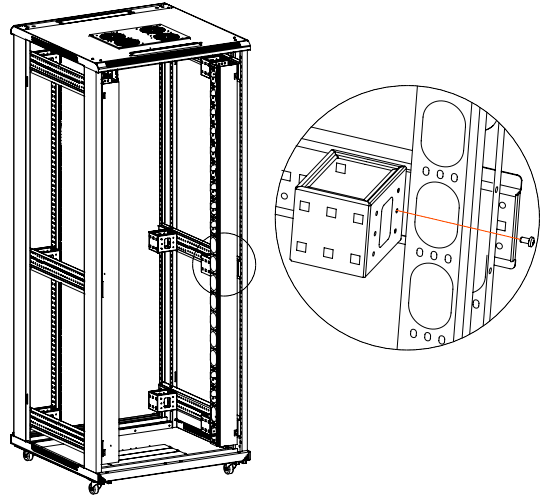
Este paso es opcional. Atornilla los espaciadores de montaje a las barras horizontales por medio de los 24 x tornillos M6*12 (B);

5



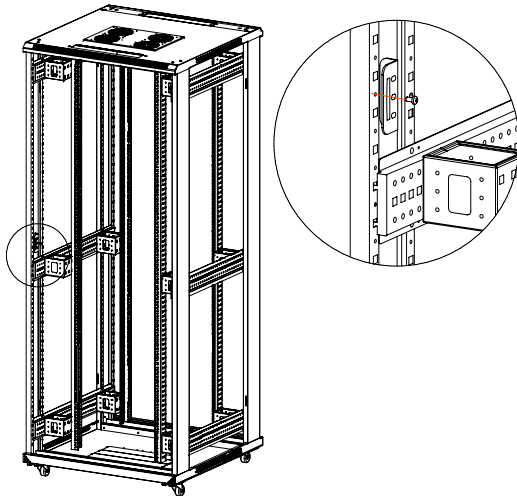
Atornilla los perfiles verticales de 19" por medio de 24 x tornillos M6*12 (B);

6



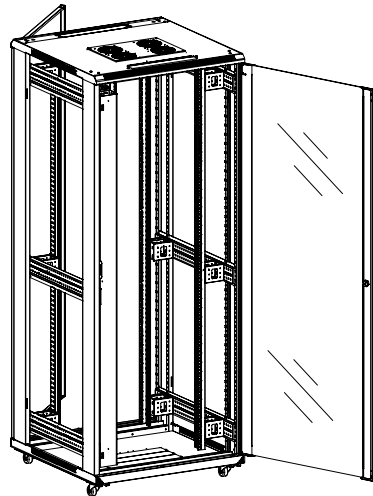
Con 12 x tornillos M5*10 (A) fija los guía-cables verticales (7) a los espaciadores de montaje;

7



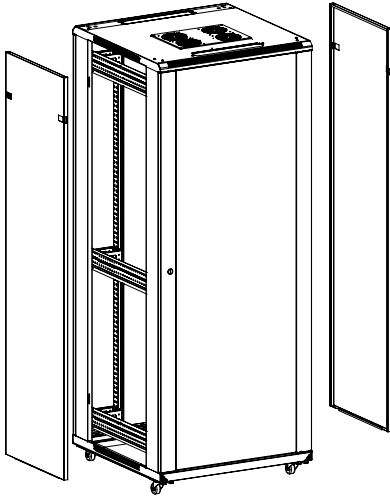
Fija este accesorio al marco por medio de 2 x tornillos M5*10 (A);

8



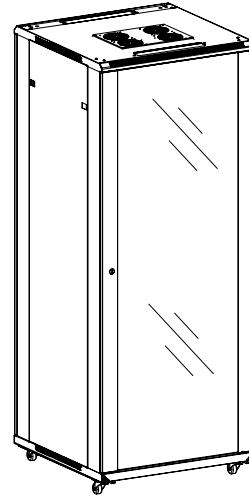
Instala la puerta delantera (1) y la puerta trasera (7);

9



Coloca los paneles laterales (2) y...

10



¡Ya está listo!

Precaución – Para evitar cualquier tipo de daño asegúrate que hay suficiente espacio para una ventilación adecuada. Asegúrate que no se excede una temperatura 40°C – 104°F.

Accesorios que pueden ser utilizados con tu Norma:

- Paneles ciegos;
- Bandeja;
- Bandeja deslizante;
- Cajón;
- Termostato Digital;
- Unidad de Ventilación;
- Guía-cables;
- Cerradura con Clave.