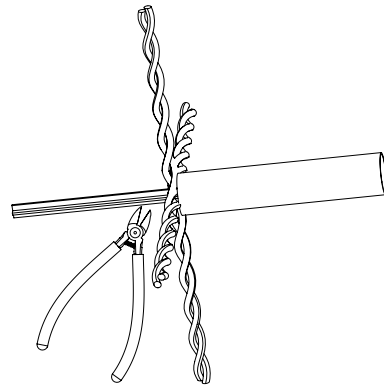


Manual de Instrucciones Conector Keystone - UTP 22-26 AWG Salida 90°/180°

1 Quita aproximadamente 40mm de la cubierta del cable.

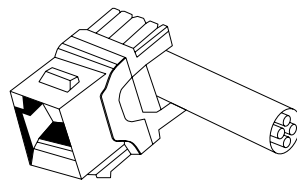


2 Separa los 4 pares. Corta con un alicate la cruceta.

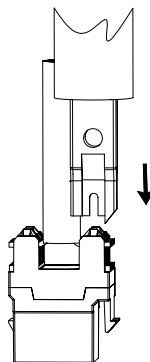


3 Inserta los hilos en los agujeros del conector según las instrucciones para TIA568A/B en la etiqueta y córtalos.

Recomendamos colocar los pares de tal manera que se forme un ángulo de 90° entre el cable y el conector.

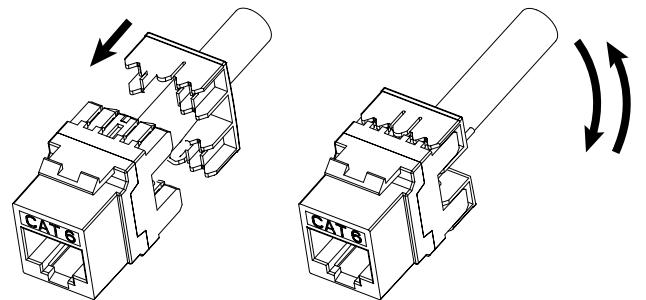


Para garantizar una mejor inserción de los hilos en el conector recomendamos utilizar una herramienta IDC Krone/110.



4 Colocar la tapa de plástico, con el cable atravesándola, sobre el conector Keystone.

La tapa de plástico se puede colocar de tal forma que el cable salga cara la izquierda o la derecha.



¡Listo! ¡Buen Trabajo!

	TIA/EIA T568A	TIA/EIA T568B	
Asignación de los Pines del Conector	1	Blanco/Verde	Blanco/Naranja
	2	Verde	Naranja
	3	Blanco/Naranja	Blanco/Verde
	6	Naranja	Verde
	4	Azul	Azul
	5	Blanco/Azul	Blanco/Azul
	7	Blanco/Marrón	Blanco/Marrón
	8	Marrón	Marrón