

# SIDE LOCK (82390702000)

## INSTRUCTIONS MANUAL

Manual de Instruções da Fechadura Lateral – 82390702000

Manual de Instrucciones de la Cerradura Lateral - 82390702000



- EN** You should receive this product in the picture packed. Two units. This lock is for Crux and Norma, but with different ways to insert.
- PT** Deverás receber este produto demonstrado na imagem embalado. Duas unidades. Esta fechadura é para Crux e Norma mas com formas diferentes de instalação.
- ES** Debes haber ecibido dos unidades del producto que se muestra en la foto a continuación. Esta cerradura está pensada para los racks Crux y Norma. Cada uno con una forma diferente de instalación.

### NORMA:

- EN** Unlocked position:
- PT** Posição Desbloqueada:
- ES** Posición Abierta:



- EN** Locked position:
- PT** Posição Bloqueada:
- ES** Posición Cerrada:



EN

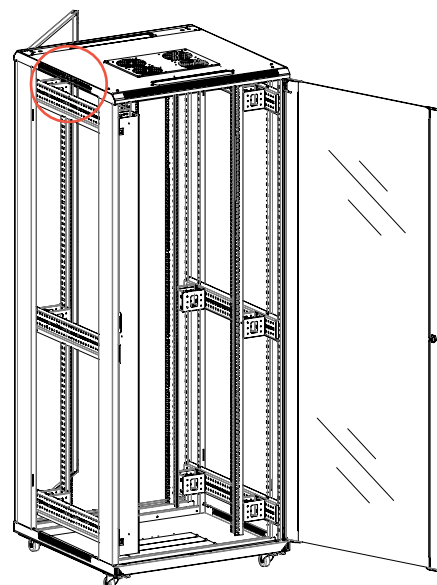
You should have the lock locked at the mounting bar:

PT

Deverás ter o linguete da fechadura a fazer o bloqueio nos painéis laterais da estrutura do rack:

ES

La lengüeta de la cerradura debe cerrar sobre la barra de montaje lateral del rack como se muestra en la imagen:



EN

For Norma, this is the final result:

PT

Para Norma este é o resultado final:

ES

Para el Norma este es el resultado final:



## CRUX:

EN

Unlocked position:

PT

Posição Desbloqueada:

ES

Posición Abierta:



EN

Locked position:

PT

Posição Bloqueada:

ES

Posición Cerrada:



EN

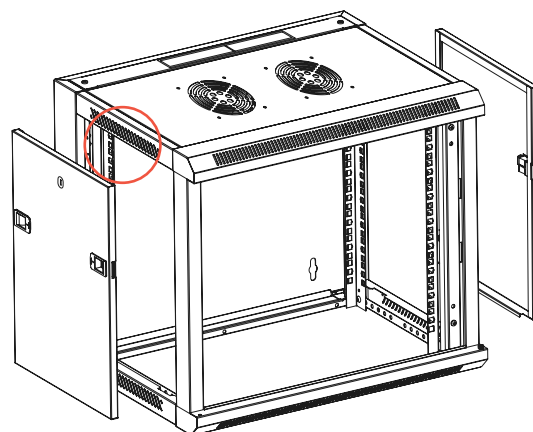
You should have the lock locked at the structure of the cabinet:

PT

Deverás ter o linguete da fechadura a fazer o bloqueio na estrutura do rack:

ES

La lengüeta de la cerradura debe cerrar sobre la estructura del rack como se muestra en la imagen:



EN

For Crux, this is the final result:

PT

Para Crux este é o resultado final:

ES

Para el Crux este es el resultado final:

