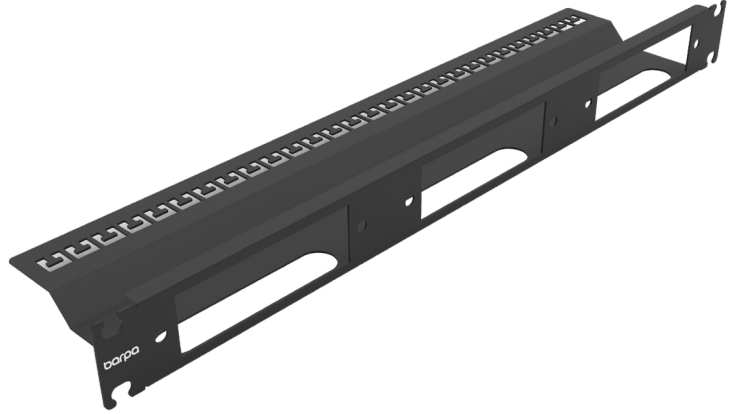


PANEL 3 TECH

DESCRIPCIÓN

El panel para 3 Tecnologías de barpa de 19" ofrece flexibilidad y un diseño compacto, ocupa sólo 1U de espacio en el rack. Diseñado para ser versátil, ese producto puede albergar una gran variedad de placas frontales para diferentes requisitos de conectividad. Podrás escoger entre opciones para cobre, fibra y coaxial para personalizar el panel a tu necesidad específica.



NORMAS APLICABLES

• EIA 19-inch



CARACTERÍSTICAS PRINCIPALES

Diseño de Panel con Agujeros Abiertos

Garantiza un acceso y manejo fácil. Los orificios abiertos en los soportes facilitan una instalación más sencilla y flexible en el rack.

Modularidad

Placas frontales personalizables para puertos de cobre (RJ45), fibra (SC Simplex y Dúplex) y coaxial. Adaptables a los requisitos específicos del usuario.

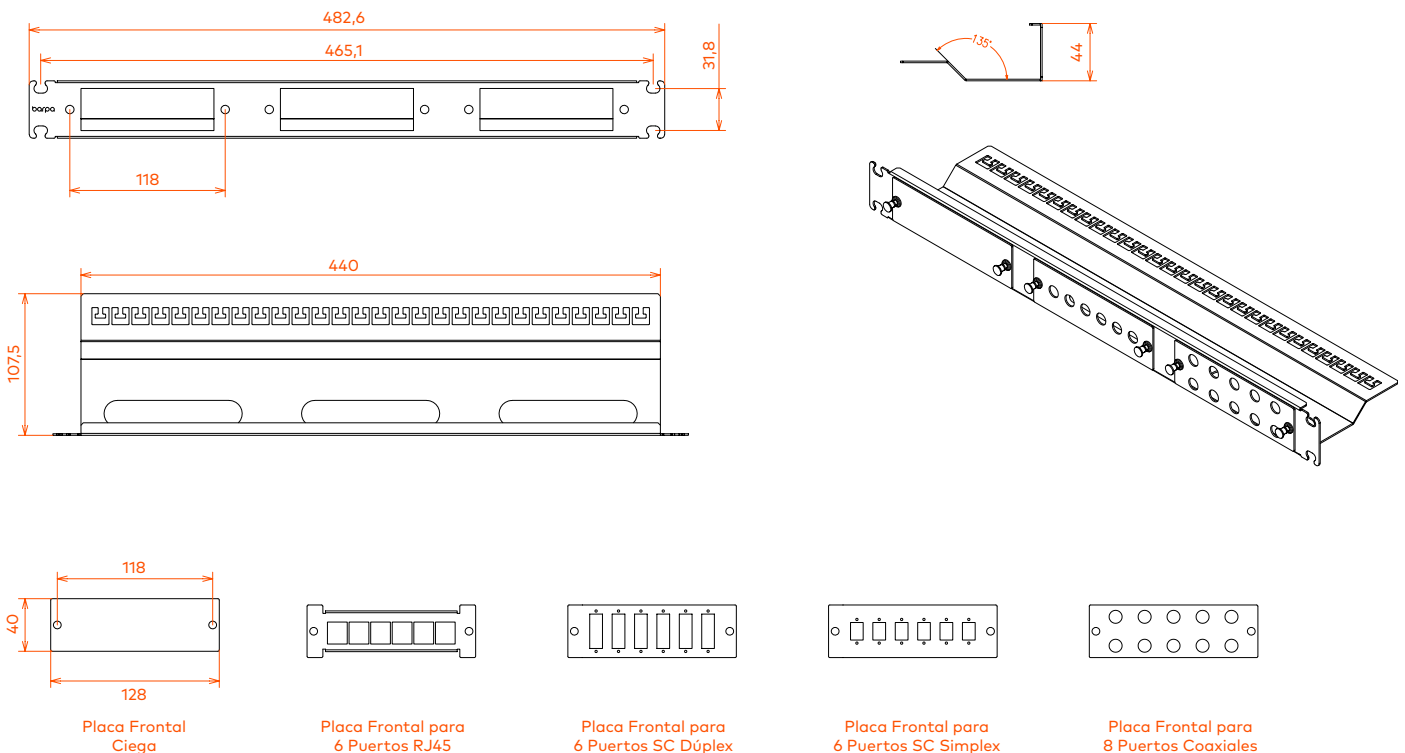
CARACTERÍSTICAS FÍSICAS

Placas Frontales	6 Puertos RJ45 6 Puertos SC Simplex 6 Puertos SC Dúplex 8 Puertos Coaxiales Ciega
Grosor (mm)	1,2
Material	Acero laminado en frío SPCC
Color	Negro (RAL 9005)
Dimensiones (mm)	482,6 x 107,5 x 44,0
Peso (kg)	0,55
Cantidad de Placas Frontal Admitidas	3

INFORMACIÓN LOGÍSTICA

Código	Descripción	Bolsa de Papel		Caja Interior		Caja Exterior	
		Dimensiones (mm)	Cantidad (un)	Dimensiones (mm)	Cantidad (un)	Dimensiones (mm)	Cantidad (un)
82251101000	Panel 3 Tecnologías Vacío 1U	-	-	510x130x50	1	530x430x280	18
82251100001	Placa Frontal Ciega para Panel 3 Tecnologías	90x160	1	-	-	260x230x230	70
82251100003	Placa Frontal para Panel 3 Tecnologías 8 Puertos Coaxiales	90x160	1	-	-	260x230x230	70
82251100004	Placa Frontal para Panel 3 Tecnologías 6 Puertos SC Dúplex	90x160	1	-	-	260x230x230	70
82251100005	Placa Frontal para Panel 3 Tecnologías 6 Puertos SC Simplex	90x160	1	-	-	260x230x230	70
82251100006	Placa Frontal para Panel 3 Tecnologías 6 Puertos RJ45	90x160	1	-	-	260x230x230	70
82251100007	Panel 3 Tecnologías vacío 1U + Placa Frontal 6xSC Dúplex + Placa Frontal 6xRJ45 + Placa Frontal 8 Coaxiales	Para pedir el panel vacío conjuntamente con tres placas frontales individuales (6x SC Dúplex, 6x RJ45 y 8 Coaxiales), utilice por favor este código.					

DISEÑO TÉCNICO (mm)



EMBALAJE

Estas imágenes son meramente ilustrativas. Queremos que vea la importancia que le damos al embalaje. Siempre trabajamos con productos y materiales que son fáciles de usar.



Como parte en la consecución de la excelencia en la calidad, nuestra Garantía de Sistema barpa proporciona 25 años de seguro de cumplimiento con las prestaciones de los estándares de la industria según la clase instalada. Esta garantía aplica a instalaciones de infraestructuras de redes ejecutadas por un Partner aprobado y realizadas utilizando una solución extremo a extremo de barpa. Para más información visita nuestra página web.