

GUÍA-CABLE CON CEPILLO ABIERTO 1U

DESCRIPCIÓN

El guía-cable con cepillo abierto de 19" es una solución eficaz para una mejor organización y gestión de cables dentro del rack. Su estructura abierta permite un enrutamiento de cables más práctico, lo que ayuda a mantener un ambiente más limpio y eficiente.



NORMAS APLICABLES

- ANSI/EIA RS-310-D • IEC60297-2 • DIN41494 Parte 1 y 7
- EIA 19-inch • Directive 2011/65/EU (RoHS)



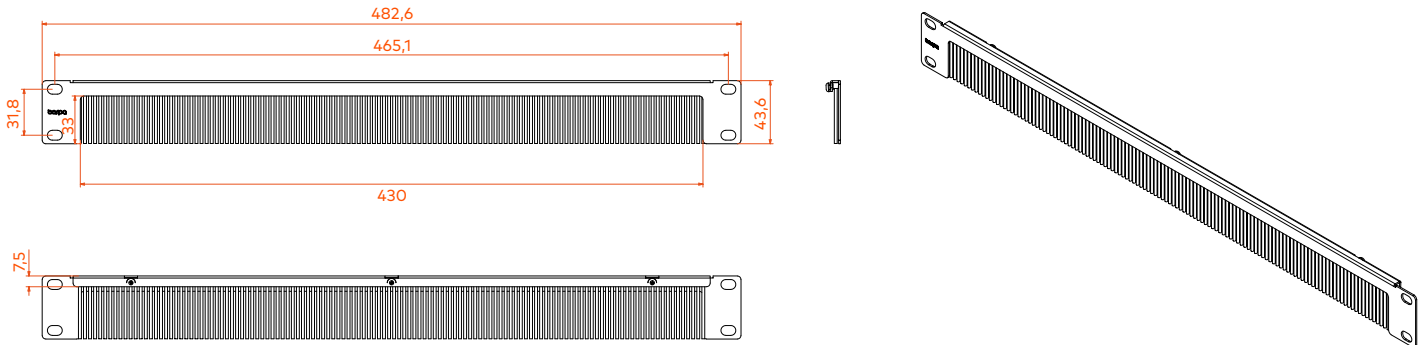
ESPECIFICACIONES

Material	Acero Laminado en Frio SPCC y cepillo
Color	Negro (RAL 9005)
Dimensiones (mm)	483x44

INFORMACIÓN LOGÍSTICA

Código	Peso Unitario (kg)	Caja Interior		Caja Exterior	
		Dimensiones (mm)	Cantidad (un)	Dimensiones (mm)	Cantidad (un)
82390207100	0,242	500x50x25	1	510x290x390	77

DIBUJO TÉCNICO (mm)



Como parte en la consecución de la excelencia en la calidad, nuestra Garantía de Sistema barpa proporciona 25 años de seguro de cumplimiento con las prestaciones de los estándares de la industria según la clase instalada. Esta garantía aplica a instalaciones de infraestructuras de redes ejecutadas por un Partner aprobado y realizadas utilizando una solución extremo a extremo de barpa. Para más información visita nuestra página web.