

ROSETA DE SUPERFICIE

DESCRIPCIÓN

Las Rosetas de Superficie de barpa están especialmente diseñadas para aplicaciones de RJ45 Keystone Jack y son compatibles con todos los conectores UTP de barpa. Están disponibles con 1 o 2 puertos con obturadores de polvo para proteger contra las condiciones ambientales, y cuentan con posiciones para etiquetas y gráficos insertables para la identificación de conexiones. Ofrecen una instalación rápida y fácil de montaje en superficie.



ROHS

ESTÁNDARES

• Directive 2011/65/EU (RoHS)

ESPECIFICACIONES

Dimensiones	1 puerto	48x65x29,2 mm
	2 puertos	74x65x29,2 mm
Color	Blanco	
Material	PC-ABS de alta calidad	
Cantidad de puertos	1 y 2	
Applied References	Conectores barpa UTP	82242110180; 82242110090; 82242111180; 82242111090; 82243110180; 82243110090; 82243111180; 82243111090

CONDICIONES AMBIENTALES

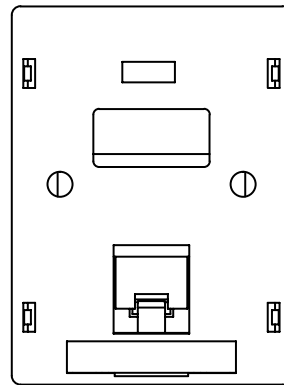
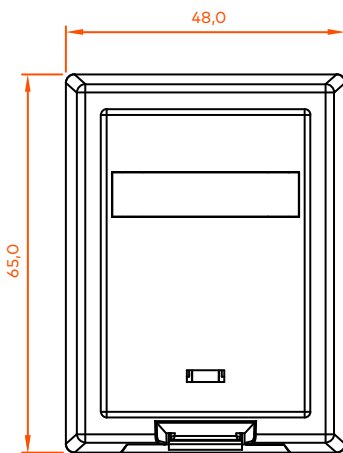
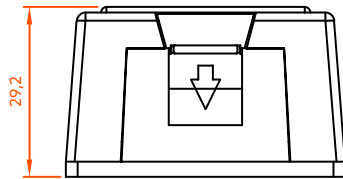
Temperatura de funcionamiento (°C)	- 10 a 60
Temperatura de almacenamiento (°C)	- 40 a 70

INFORMACIÓN LOGÍSTICA

Código	Nº Puertos	Cantidad (un)	Bolsa			Caja		
			Peso (kg)	Dimensiones (mm)	Cantidad (un)	Peso (kg)	Dimensiones (mm)	EAN
82250310001	1	1	0,03	90x130	300	9,49	380x240x365	5608445041616
82250310002	2	1	0,04	110x130	150	6,49	380x240x365	5608445039163

DIBUJO TÉCNICO (mm)

1 PUERTO



2 PUERTOS

