



## HERRAMIENTA DE CRIMPADO PARA CONECTOR MODULAR RJ45

### DESCRIPCIÓN

Esta herramienta fue diseñada específicamente para los Conectores Modulares RJ45 de barpa, permitiendo crimpar y cortar 8 conductores simultáneamente con precisión. Logra hasta un 85% más de rapidez en las terminaciones, reduciendo drásticamente el tiempo de instalación. Equipada con 3 cuchillas duraderas y de larga duración, esta herramienta garantiza una eficiencia constante, lo que la convierte en una opción fiable para profesionales.



### PROPIEDADES

Material	Cuerpo: Acero S45C Pieza de crimpado: Acero aleado AISI 4140
Color	Negro y Azul
Compatibilidad	Conectores Modulares Apantallados y No Apantallados
Peso (kg)	0,501
Dimensiones (mm)	211 x 57 x 19,8

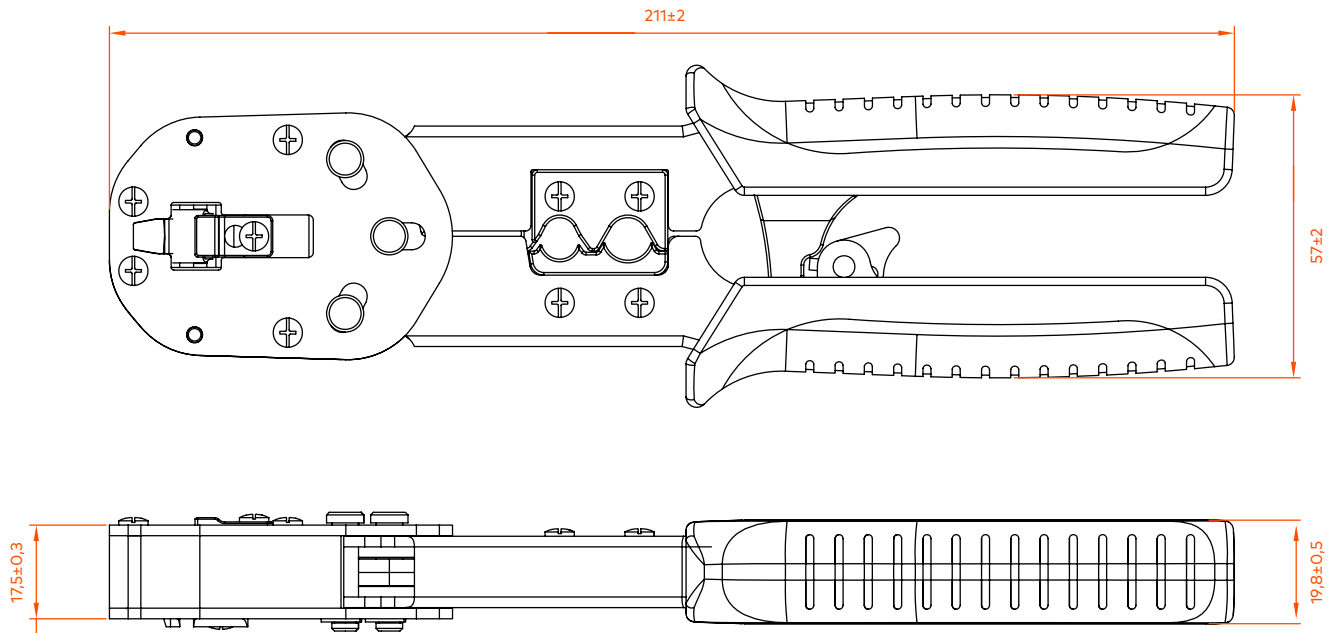
### PRINCIPALES BENEFICIOS

Cortes perfectos y precisos
Incluye 3 cuchillas (1 preinstalada, 2 de repuesto)
Reduce el tiempo de instalación

### INFORMACIÓN LOGÍSTICA

Código	Cantidad (un)	Caja Interna		Caja Externa		
		Peso (kg)	Dimensiones (mm)	Cantidad (un)	Peso (kg)	Dimensiones (mm)
82240600900	1	0,537	226x76x20	20	10,97	250x185x255

## DIBUJO TÉCNICO (mm)



## EMBALAJE

Estas imágenes son meramente ilustrativas. Queremos que vea la importancia que le damos al embalaje. Siempre trabajamos con productos y materiales que son fáciles de usar.

