



PLACA FRONTAL CON CASETE DE FUSIÓN PARA PANEL 3 TECH

DESCRIPCIÓN

La Placa Frontal con Casete de fusión de barpa para Panel de 3 Tech ofrece una solución eficiente para la gestión de fibra óptica, soportando hasta 6 adaptadores SC Simplex o LC Duplex. Con un diseño que asegura una interfaz práctica y organizada, su bandeja de fusión proporciona protección y organización optimizadas de las fibras, garantizando el máximo rendimiento del sistema.

NORMAS APLICABLES

• ISO/IEC 11801 • EN 50173-9



ESPECIFICACIONES

Numero de Puertos	6
Tipo de Adaptadores	SC Simplex LC Duplex
Cantidad de Fusiones por Casete	SC Simplex: 6 LC Duplex: 12
Material	Acero laminado en frío
Acabado	Revestimiento en polvo
Color	Negro (RAL 9005)
Dimensiones (mm)	128x140x40
Peso (kg)	0,38

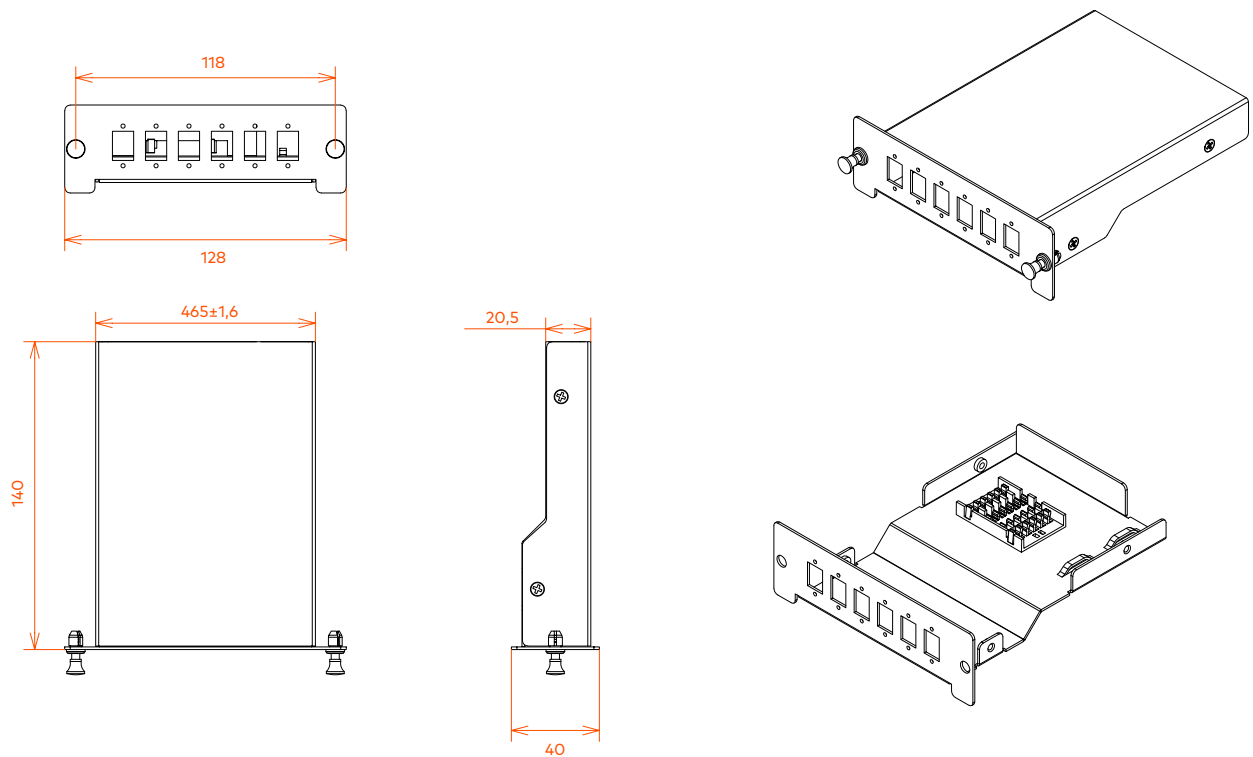
ACCESORIOS INCLUIDOS

12x Mangas Fusión - 2.8mm - 40mm
2x Bridas

INFORMACIÓN LOGÍSTICA

Codigo	Caja Interior		Caja Exterior	
	Dimensiones (mm)	Cantidad (un)	Dimensiones (mm)	Cantidad (un)
82251100002	165x135x47	1	370x320x170	32

DIBUJO TÉCNICO (mm)



EMBALAJE

Estas imágenes son meramente ilustrativas. Queremos que vea la importancia que le damos al embalaje. Siempre trabajamos con productos y materiales que son fáciles de usar.



Como parte en la consecución de la excelencia en la calidad, nuestra Garantía de Sistema barpa proporciona 25 años de seguro de cumplimiento con las prestaciones de los estándares de la industria según la clase instalada. Esta garantía aplica a instalaciones de infraestructuras de redes ejecutadas por un Partner aprobado y realizadas utilizando una solución extremo a extremo de barpa. Para más información visita nuestra página web.