

SISTEMAS DE TECHO

DESCRIPCIÓN

El Sistema Modular de Techo barpa está diseñado para mejorar la contención de pasillos al sellar la parte superior de las filas de racks, optimizando la separación del flujo de aire y la eficiencia del control de temperatura en entornos de centros de datos. Su robusta construcción de acero con paneles transparentes mantiene la visibilidad mientras favorece una gestión térmica optimizada. Disponible en versiones fija y abatible, ofrece una integración flexible para infraestructuras modernas de alta densidad.



NORMAS APLICABLES

• RoHS Directive (2011/65/EU) • UL 94 HB

ROHS

CARACTERÍSTICAS PRINCIPALES

Versiones fija o abatible para admitir configuraciones flexibles de contención en data centers

Creación de corredores amplios para contención de fila doble o fila única

Diseñado para racks de data centers barpa ORION

Configuración de corredor escalable

Ventanas transparentes de policarbonato que permiten una visibilidad clara y el paso de la luz mientras mantienen la contención del pasillo

ESPECIFICACIONES MECÁNICAS Y FÍSICAS

Material (Estructura)	Acero laminado en frío, grado DC01
Material (Vidrio)	Policarbonato transparente
Color	Gris Antracita (RAL 7016)
Tipos	Fija o Abatible
Dirección de Apertura de la Ventana	Hacia abajo
Mecanismo de Apertura de la Ventana	Imanes con control de corriente
Ángulo Máximo de Apertura	45°
Ángulo Máximo de Apertura Sugerido	10°
Método de Conexión	Montaje directo en la estructura del rack

ESPECIFICACIONES ELÉCTRICAS (PARA LA VERSIÓN ABATIBLE)

Voltaje Nominal	12V DC
Potencia en Espera	<1W
Potencia Máxima (por ventana/hora)	8W

ESPECIFICACIONES AMBIENTALES

Rango de Temperatura de Funcionamiento (°C)	-10 a +50
Rango de Temperatura de Almacenamiento (°C)	-10 a +50

(!) **Aviso de Seguridad** Este producto no está diseñado para soportar cargas adicionales.

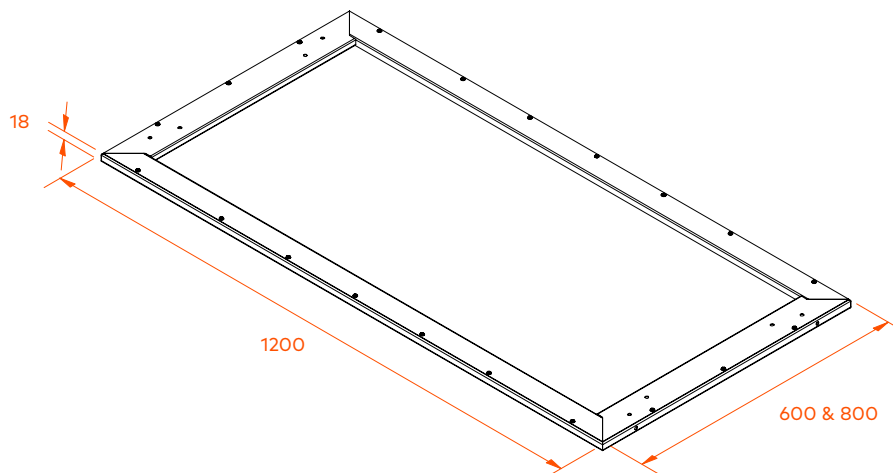
REFERENCIAS

Código	Tipo	Ancho (mm)	Longitud (mm)	Peso (kg)
82420000000	Fija	600	1200	7,0
82420000010		800		8,5
82420010001	Abatible	600	1210	11,0
82420010011		800		12,5

DIBUJO TÉCNICO (mm)

VERSIÓN FIJA

600mm & 800mm



VERSIÓN ABATIBLE

600mm & 800mm

