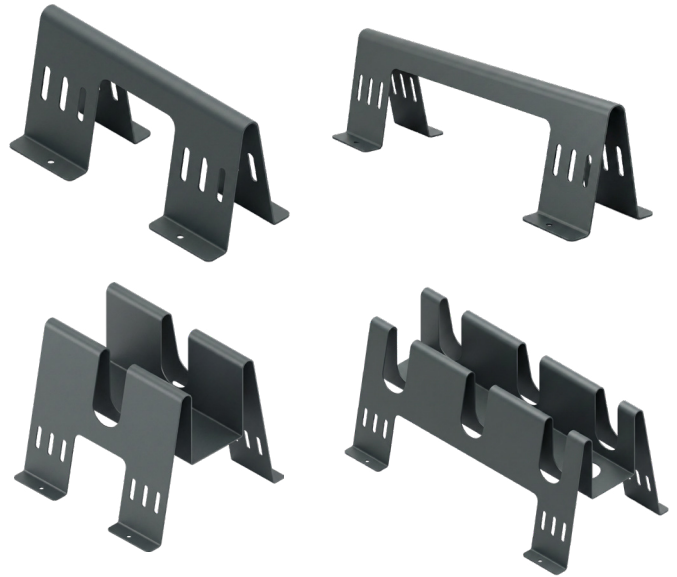


SEPARADOR DE CABLES

DESCRIPCIÓN

El barpa Separador de Cables está diseñado para mantener los haces de cables organizados y correctamente separados en la parte superior de los armarios rack, facilitando un encaminamiento de cables limpio y eficiente en entornos de centros de datos. Su diseño robusto ayuda a mantener una infraestructura ordenada mientras simplifica la gestión del cableado en instalaciones de alta densidad.



ROHS

NORMAS APLICABLES

• RoHS Directive (2011/65/EU)

CARACTERÍSTICAS PRINCIPALES

Organización eficiente de cables para entornos de rack estructurados y de alta densidad

Integración perfecta con cubiertas superiores de rack para una gestión de cables superior limpia

Diseñado para racks de data center barpa ORION

ESPECIFICACIONES MECÁNICAS Y FÍSICAS

Material	Acero laminado en frío, grado DC01
Color	Gris Antracita (RAL 7016)
Types	Tipo A & Tipo M
Ancho	Compatible con 600 mm & compatible con 800 mm
Espesor (mm)	1,2
Método de Montaje	Tornillos
Accesorios Incluidos	4x Conjunto de tornillos de montaje

ESPECIFICACIONES AMBIENTALES

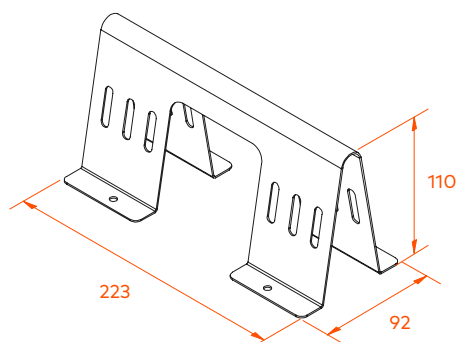
Rango de Temperatura de Funcionamiento (°C)	-10 a +50
Rango de Temperatura de Almacenamiento (°C)	-10 a +50

REFERENCIAS

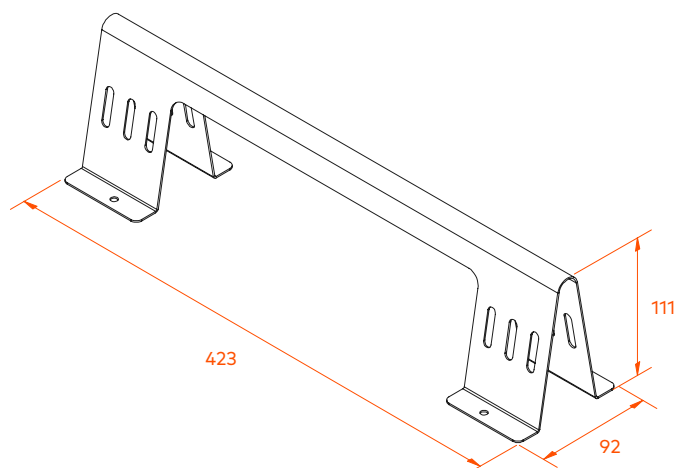
Código	Compatibilidad	Tipo	Peso (kg)	Dimensiones (mm)
82420200000	600mm	A	0,5	223x92x110
82420200010	800mm		0,6	423x92x111
82420210000	600mm	M	1,3	223x225x201
82420210010	800mm		1,6	423x225x201

DIBUJO TÉCNICO (mm)

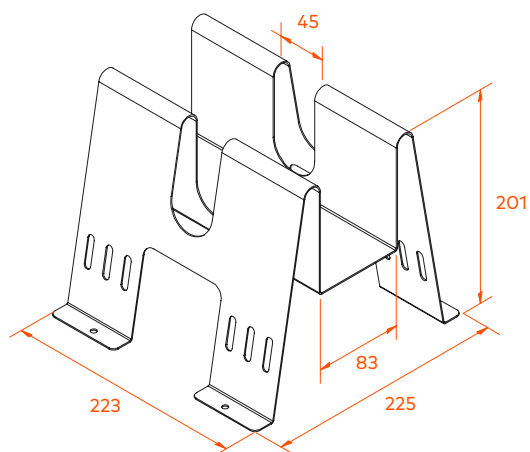
TIPO A - 600



TIPO A - 800



TIPO M - 600



TIPO M - 800

