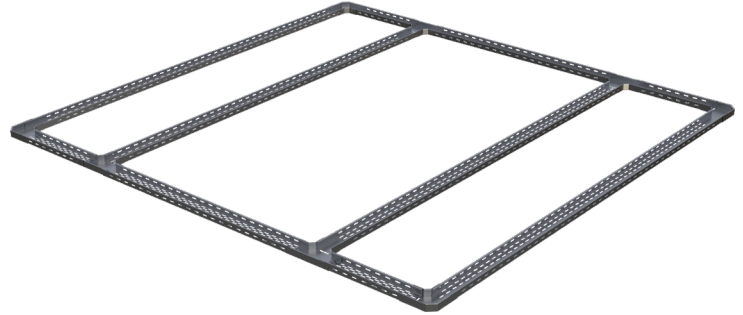


BANDEJA PORTACABLES

DESCRIPCIÓN

La bandeja portacables barpa ha sido diseñada para proporcionar una solución estructurada y fiable de encaminamiento aéreo de cables en entornos de centros de datos. Su diseño modular permite una configuración flexible y una expansión continua a lo largo de las filas de racks, garantizando una gestión organizada y eficiente de los recorridos de cableado. Optimizada para infraestructuras escalables de alta densidad.



ROHS

NORMAS APLICABLES

• EN 62208:2023 • Directiva RoHS 2011/65/EU

CARACTERÍSTICAS PRINCIPALES

Diseñada para el encaminamiento aéreo de cables en racks de centros de datos barpa ORION

Integración perfecta con racks de 600 mm y 800 mm de ancho

Diseño modular que permite configuraciones escalables y ampliables

ESPECIFICACIONES MECÁNICAS Y FÍSICAS

Material	Acero galvanizado		
Color	Sin pintar		
Espesor (mm)	Bandeja portacables perforada recta		0,8
	Bandeja portacables perforada en esquina		1,2
	Bandeja portacables perforada en T		1,2
Altura de bandeja (mm)	Curvas		45,0
	Extensiones rectas		40,0
Carga Máxima (kg)	100		
Método de Montaje	Sistema de conexión modular atornillado mediante tornillos M6x16 y tuercas con brida M6		

ESPECIFICACIONES AMBIENTALES

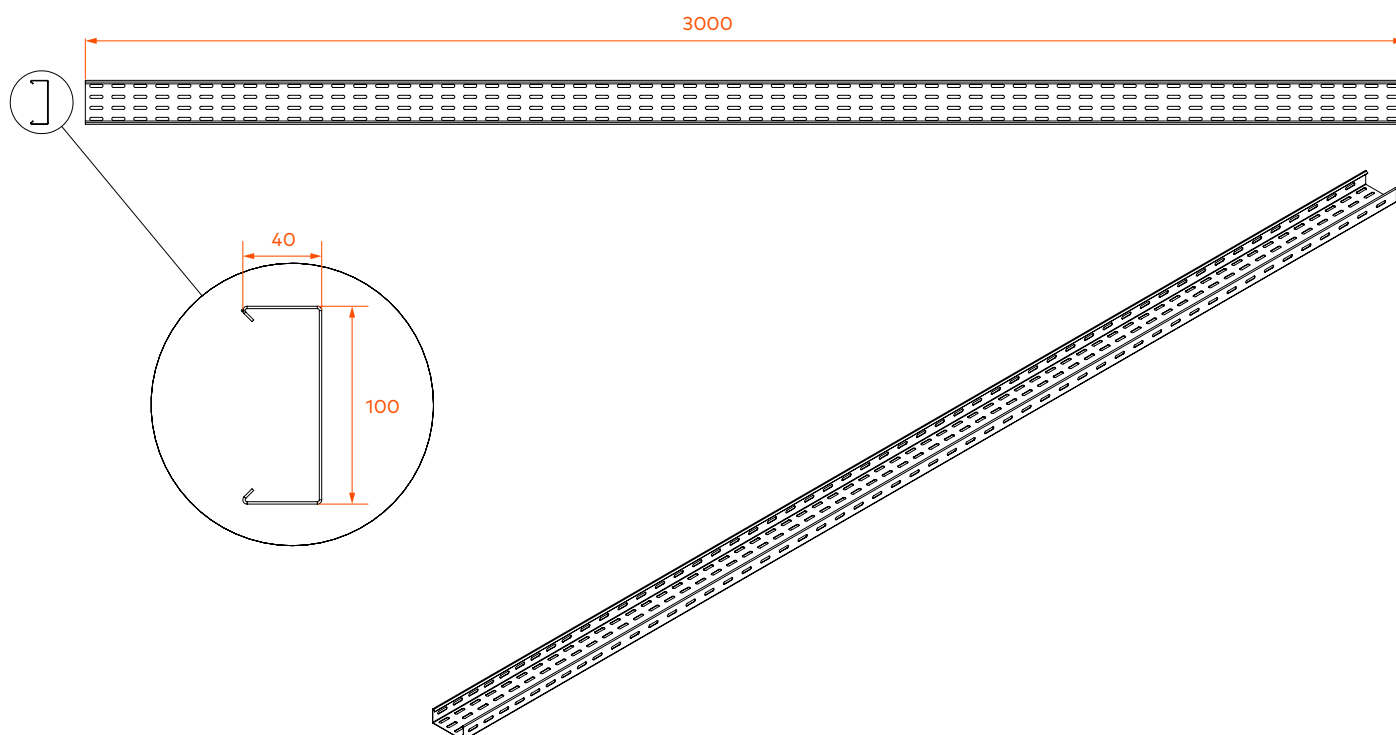
Rango de Temperatura de Funcionamiento (°C)	-10 a +50
Rango de Temperatura de Almacenamiento (°C)	-10 a +50

REFERENCIAS

Código	Tipo	Altura (mm)	Ancho (mm)
82420301105	Recta	50	100
82420301205	Recta	50	200
82420301305	Recta	50	300
82420301405	Recta	50	400
82420302105	Esquina	50	100
82420302205	Esquina	50	200
82420302305	Esquina	50	300
82420302405	Esquina	50	400
82420303105	T	50	100
82420303205	T	50	200
82420303305	T	50	300
82420303405	T	50	400

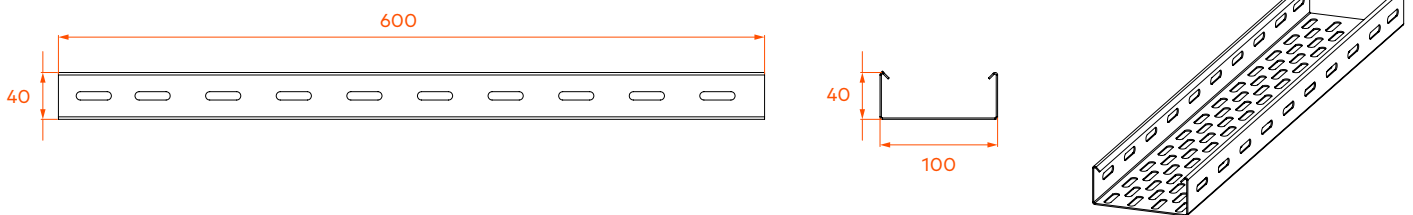
DIBUJOS TÉCNICO (mm)

LONGITUD DEL BANDEJA PORTACABLES

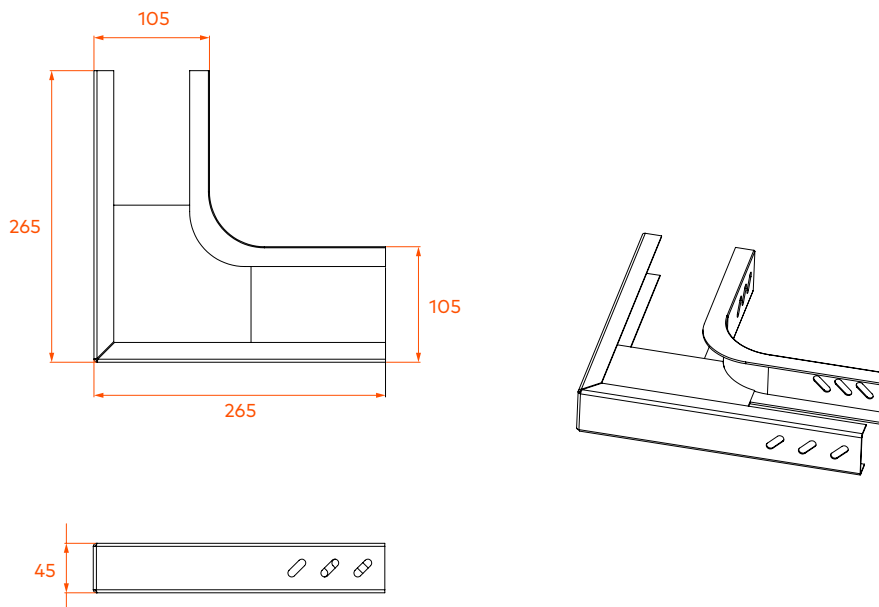


DIBUJOS TÉCNICO (mm)

ANCHO DEL BANDEJA PORTACABLES



CURVA DE BANDEJA PORTACABLES



DIBUJOS TÉCNICO (mm)

BANDEJA PORTACABLES EN T

